

Liebherr

LTC 1050-3.1E mit E-Antrieb

max. Traglast:	50,00 t
Teleskopausleger:	36,00 m
max. Hubhöhe:	48,00 m
max. Ausladung:	39,00 m

Besonderheiten:

Emissionsfreies Arbeiten und weniger Lärm dank Elektromotor, keine Abgasabsaugung nötig

Flexibel wählen zwischen Elektro- und Dieselmotor

Ideal für zum Beispiel Hallen und Messe

Informationen zur Stromeinspeisung



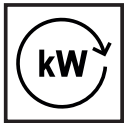
Maximale Einsparung der CO₂-Emissionen im Kranbetrieb
Maximum reduction of CO₂ emissions in crane mode



HVO
Bis zu 90 % weniger CO₂-Emissionen bei Straßenfahrt
Up to 90 % low CO₂ emissions at on-road driving



Verringerung der Geräuschemission um bis zu 65 %**
Reduction in noise emissions by up to 65 %**



Volle Power bei 125 A – Bei 63 A noch die halbe Leistung
Full power at 125 A – half capacity still available at 63 A



32 A* / 63 A / 125 A



* Eingeschränkter Kranbetrieb möglich
Restricted crane operation possible

** Max. Reduktion bei 32A Betrieb
Max. reduction in 32A mode

LIEBHERR LTC 1050-3.1E MIT E-ANTRIEB

50 t



8,2-36 m



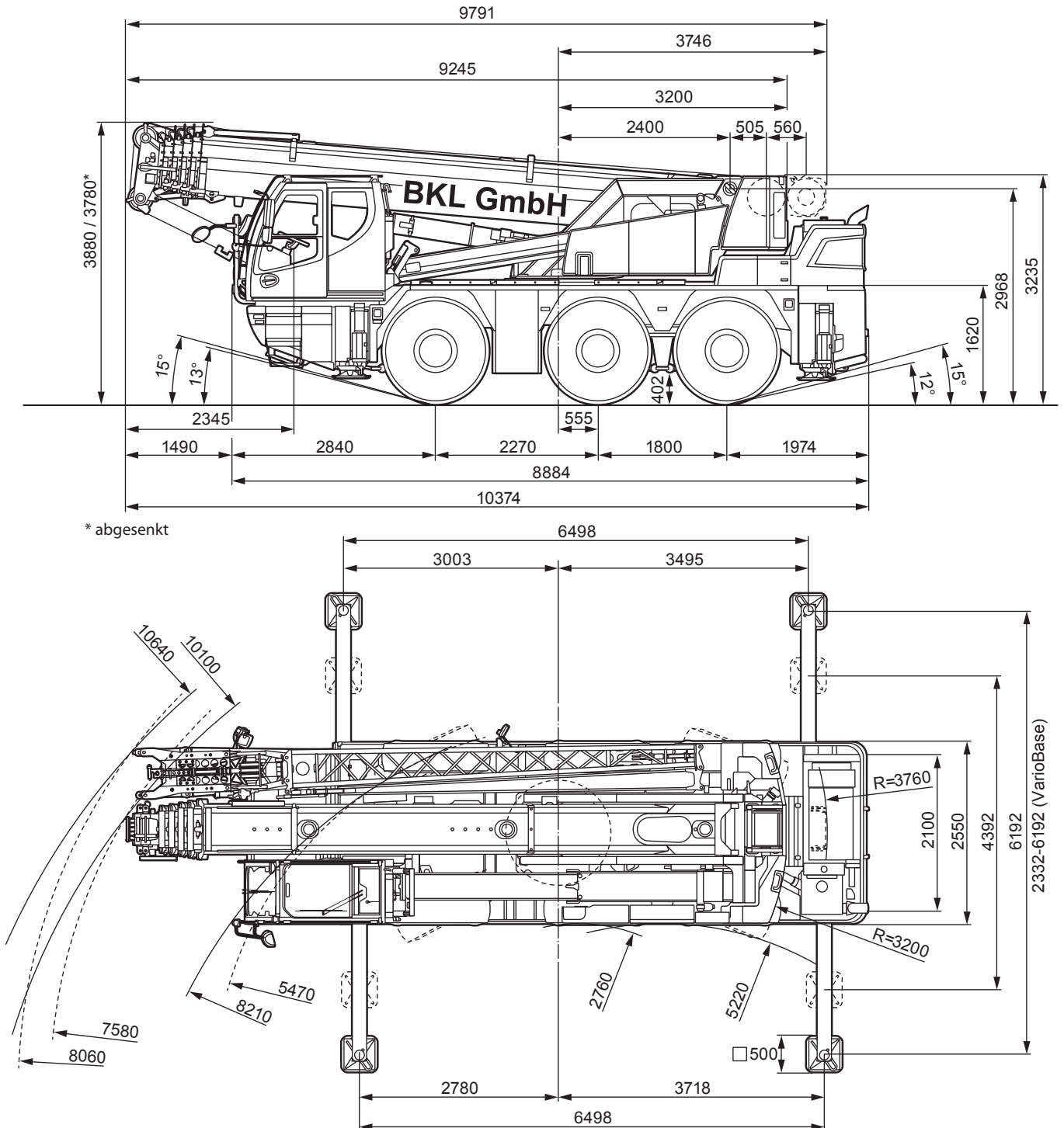
1,5/7,5/13 m



6,4x6,2 m



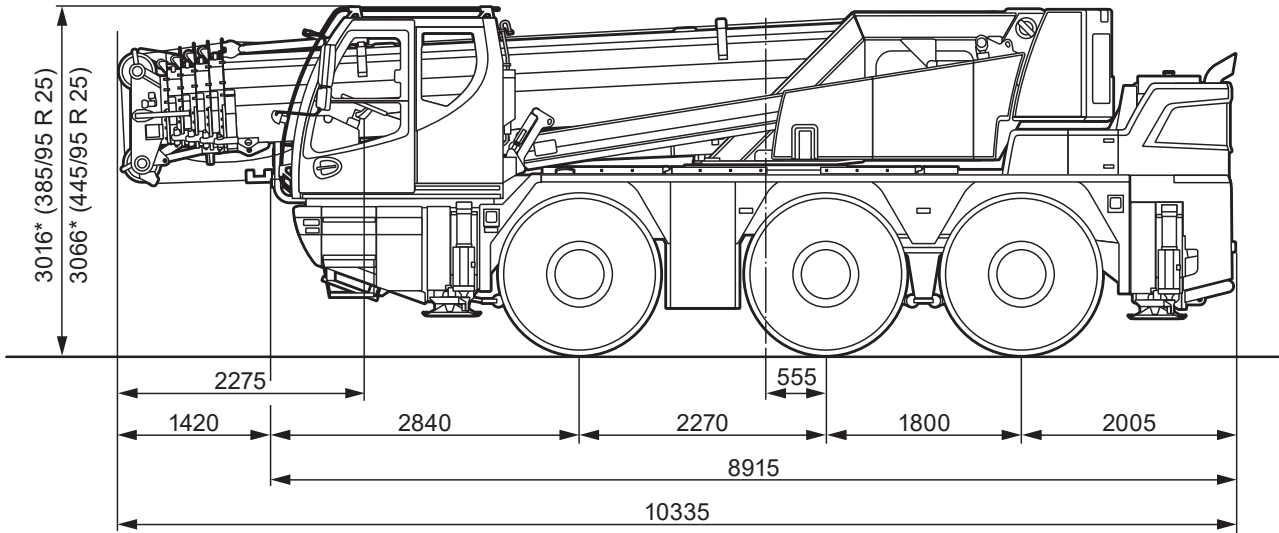
48 t



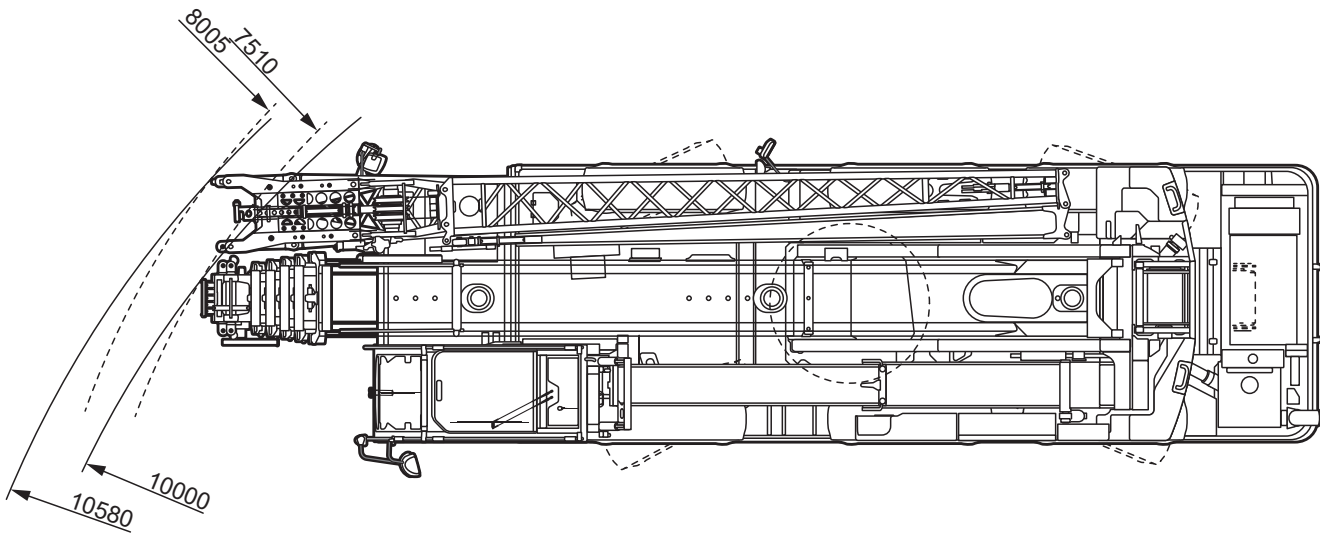
AUTOKRANE

Angaben gemäß Hersteller. Angaben und Informationen ohne Gewähr. Irrtum und Änderung vorbehalten. Haftung ausgeschlossen. September 2024.

Abmessungen - Niedrigste Durchfahrtshöhe

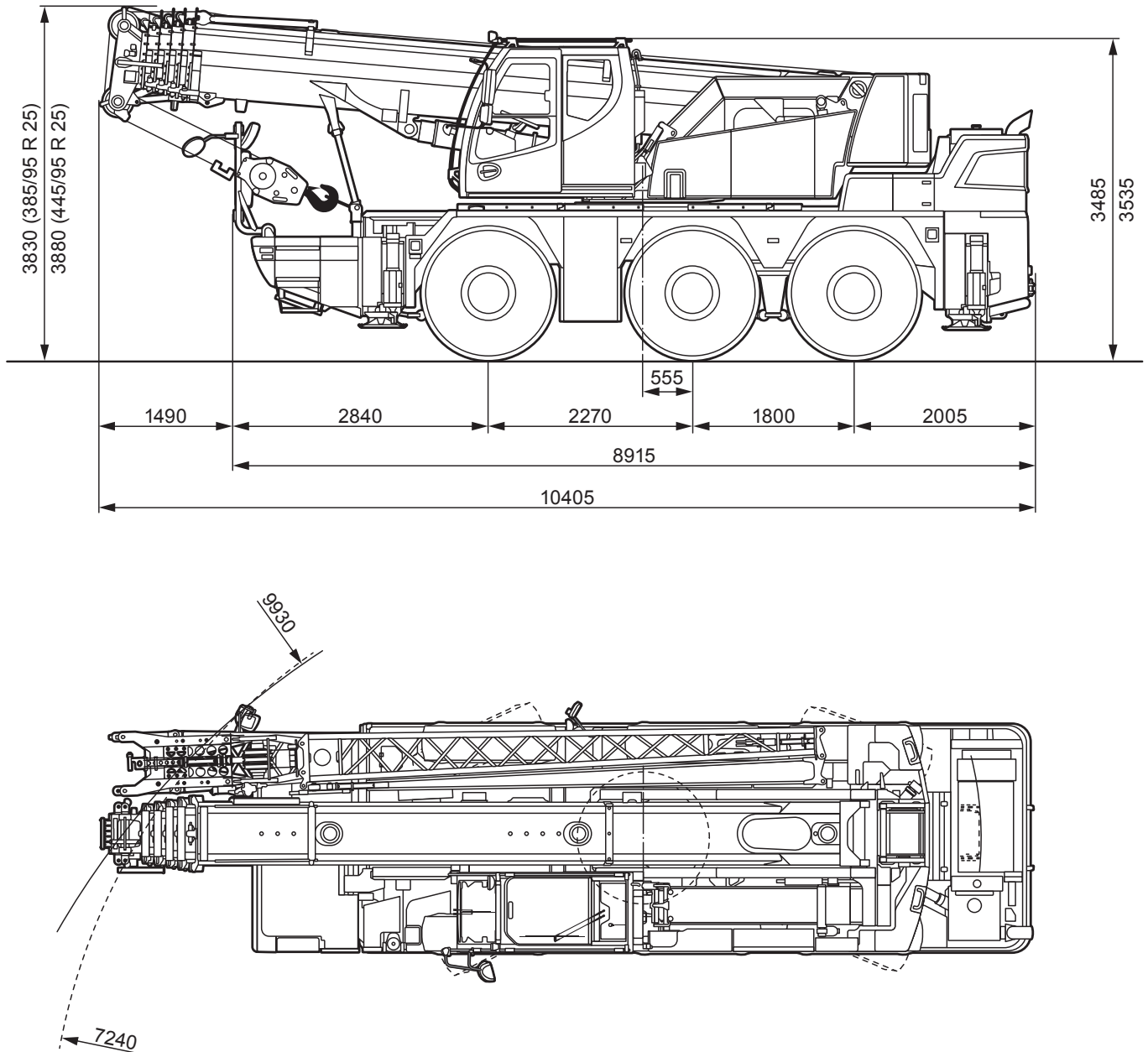


*100 mm abgesenkt

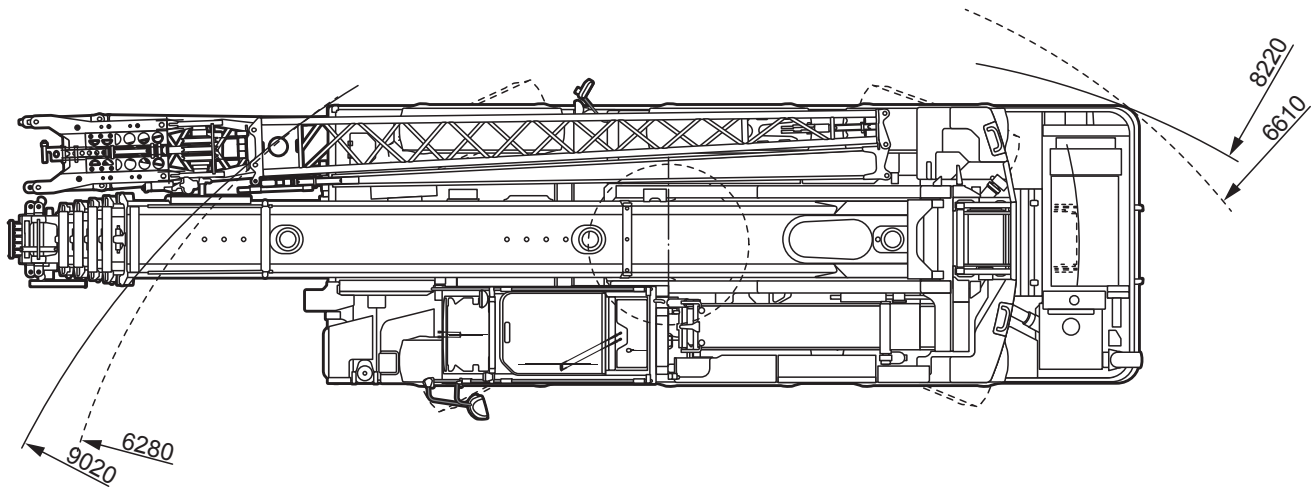
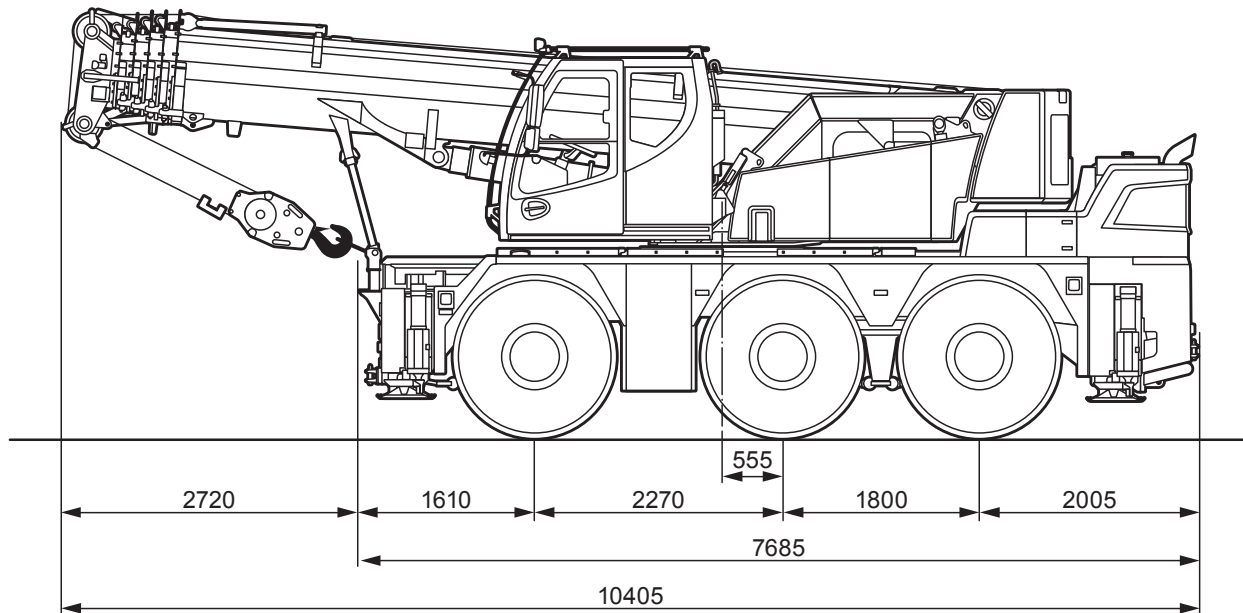


Angaben gemäß Hersteller. Angaben und Informationen ohne Gewähr. Irrtum und Änderung vorbehalten. Haftung ausgeschlossen. September 2024.

Abmessungen - Verfahren auf der Baustelle

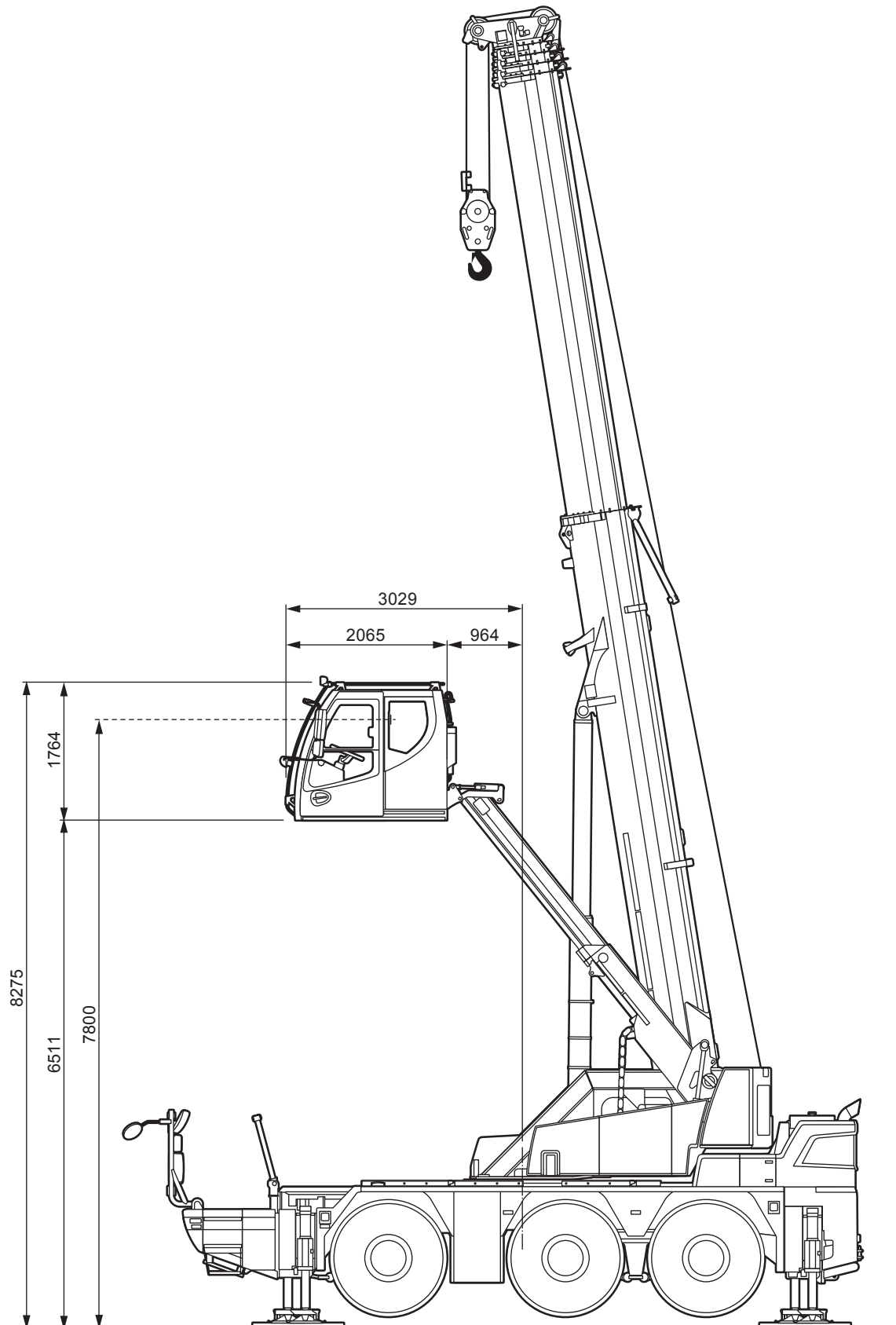


Abmessungen - Reduzierter Wenderadius

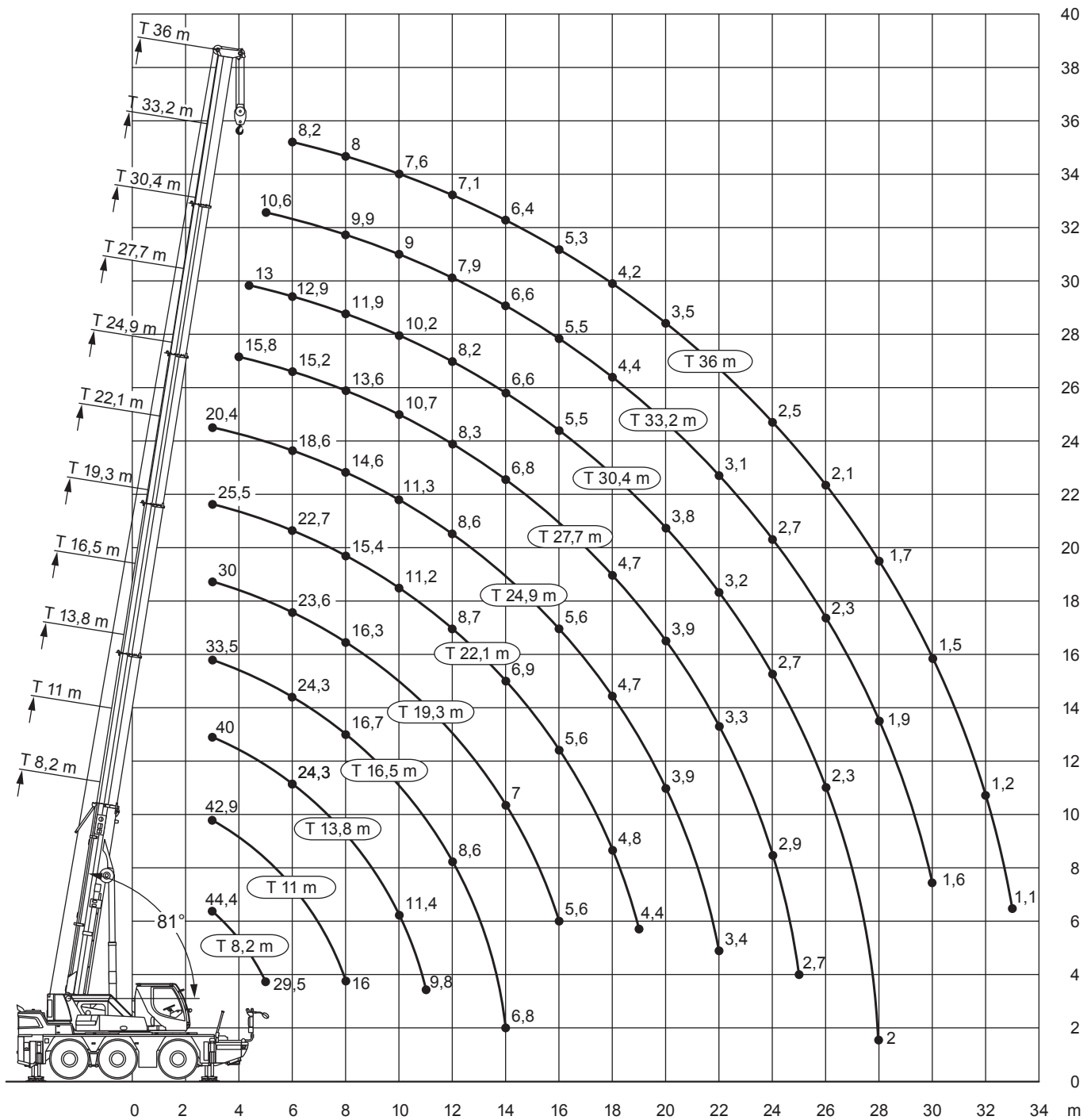


Angaben gemäß Hersteller. Angaben und Informationen ohne Gewähr. Irrtum und Änderung vorbehalten. Haftung ausgeschlossen. September 2024.

Abmessungen - Anheben der Kabine über den Teleskoparm



Angaben gemäß Hersteller. Angaben und Informationen ohne Gewähr. Irrtum und Änderung vorbehalten. Haftung ausgeschlossen. September 2024.



Angaben gemäß Hersteller. Angaben und Informationen ohne Gewähr. Irrtum und Änderung vorbehalten. Haftung ausgeschlossen. September 2024.

LIEBHERR LTC 1050-3.1E MIT E-ANTRIEB

50 t



8,2-36 m



6,5 t



6,4x6,2 m



360°



13000

m	8,2	11	13,8	16,5	19,3	22,1	24,9	27,7	30,4	33,2	36	m
3	44,4	42,9	40	33,5	30	25,5	20,4					3
3,5	40,5	40,3	38,7	33,8	29,5	25,2	19,9					3,5
4	36,9	36,6	36	33,6	29,1	24,9	19,6	15,8				4
4,5	33,1	33,4	32,8	31,6	28,7	24,4	19,6	15,7	13			4,5
5	29,5	29,9	29,6	28,9	27,8	24	19,3	15,7	13	10,6		5
6		24,2	24,3	24,3	23,6	22,7	18,6	15,2	12,9	10,5	8,2	6
7		19,7	19,9	19,9	19,6	18,5	17,4	14,5	12,5	10,3	8,1	7
8		16	16,3	16,7	16,3	15,4	14,6	13,6	11,9	9,9	8	8
9			13,6	13,7	13,6	13,1	12,5	12,3	11,2	9,5	7,8	9
10			11,4	11,5	11,4	11,2	11,3	10,7	10,2	9	7,6	10
11			9,8	9,9	9,8	10	9,9	9,4	9	8,6	7,3	11
12				8,6	8,6	8,7	8,6	8,3	8,2	7,9	7,1	12
13				7,6	7,8	7,7	7,5	7,6	7,4	7,1	6,8	13
14				6,8	7	6,9	6,8	6,8	6,6	6,6	6,4	14
15					6,3	6,1	6,2	6,1	6,1	6,1	5,8	15
16					5,6	5,6	5,6	5,6	5,5	5,5	5,3	16
17						5,2	5,1	5,1	5	4,9	4,7	17
18						4,8	4,7	4,7	4,5	4,4	4,2	18
19						4,4	4,3	4,3	4,2	4,1	3,9	19
20							3,9	3,9	3,8	3,7	3,5	20
21							3,6	3,6	3,5	3,4	3,2	21
22							3,4	3,3	3,2	3,1	2,9	22
23								3,1	3	2,9	2,7	23
24								2,9	2,7	2,7	2,5	24
25								2,7	2,5	2,5	2,3	25
26									2,3	2,3	2,1	26
27									2,2	2,1	1,9	27
28									2	1,9	1,7	28
29										1,8	1,6	29
30										1,6	1,5	30
31											1,3	31
32											1,2	32
33											1,1	33

AUTOKRANE

Angaben gemäß Hersteller. Angaben und Informationen ohne Gewähr. Irrtum und Änderung vorbehalten. Haftung ausgeschlossen. September 2024.

LIEBHERR LTC 1050-3.1E MIT E-ANTRIEB
50 t


8,2-36 m



6,5 t



6,4x4,4 m



360°



13000

m	8,2	11	13,8	16,5	19,3	22,1	24,9	27,7	30,4	33,2	36	m
3	38,3	38,1	37,9	33,5	30	25,5	20,4					3
3,5	34,5	34,7	34,5	32,5	28,9	25,2	19,9					3,5
4	30,4	30,8	29,3	26,9	25,6	23,6	19,6	15,8				4
4,5	26,7	26,3	24,7	23,5	22	20,4	19	15,7	13			4,5
5	22,7	22,4	21,5	20,5	19,2	17,9	17	15,6	13	10,6		5
6		16,8	16,9	16,1	15,2	14,6	14	13,1	12,4	10,5	8,2	6
7		12,9	13,3	13,1	12,4	12,3	11,6	11,2	10,7	10,1	8,1	7
8		10,3	10,7	10,7	10,9	10,4	10	9,6	9,3	8,7	8	8
9			8,8	9,2	9,1	8,9	8,8	8,4	8,1	7,8	7,3	9
10			7,4	7,8	7,8	7,9	7,6	7,5	7,1	6,8	6,4	10
11			6,4	6,7	6,7	6,8	6,8	6,6	6,3	6	5,7	11
12				5,8	5,9	6	5,9	5,9	5,6	5,3	5	12
13				5,2	5,2	5,3	5,2	5,2	5	4,8	4,4	13
14				4,6	4,6	4,7	4,6	4,5	4,4	4,3	4	14
15					4,1	4,2	4,1	4	3,9	3,8	3,6	15
16					3,7	3,8	3,7	3,6	3,5	3,4	3,2	16
17						3,4	3,3	3,3	3,2	3,1	2,9	17
18						3,1	3	3	2,9	2,8	2,6	18
19						2,8	2,8	2,7	2,6	2,5	2,3	19
20							2,5	2,5	2,4	2,3	2,1	20
21							2,3	2,3	2,1	2	1,9	21
22							2,1	2,1	1,9	1,9	1,7	22
23								1,9	1,7	1,7	1,5	23
24								1,7	1,6	1,5	1,3	24
25								1,6	1,4	1,3	1,2	25
26									1,3	1,2	1	26
27									1,1	1,1	0,9	27
28									1	1		28
29										0,8		29

Angaben gemäß Hersteller. Angaben und Informationen ohne Gewähr. Irrtum und Änderung vorbehalten. Haftung ausgeschlossen. September 2024.

LIEBHERR LTC 1050-3.1E MIT E-ANTRIEB

50 t



8,2-36 m



6,5 t



6,4x2,3 m



360°



13000

m	8,2	11	13,8	16,5	19,3	22,1	24,9	27,7	30,4	33,2	36	m
3	19,3	17,7	16,3	14,4								3
3,5	17,1	15,8	14,6	13,4	12,2							3,5
4	14,3	13,9	13	12	11	10,3						4
4,5	12	12	11,7	10,9	9,9	9,6						4,5
5	10,1	10,5	10,3	10	9,4	8,9	8,1					5
6		8,1	8,2	8,2	7,9	7,6	7,2	6,6	5,9			6
7		6,3	6,6	6,8	6,5	6,4	6,1	5,8	5,5	5,2		7
8		5,1	5,4	5,6	5,5	5,4	5,2	4,9	4,6	4,4	4,1	8
9			4,4	4,7	4,6	4,6	4,4	4,2	3,9	3,7	3,4	9
10			3,7	3,9	3,8	4	3,8	3,7	3,4	3,2	2,9	10
11			3,2	3,4	3,3	3,5	3,3	3,2	2,9	2,8	2,5	11
12				2,9	2,9	3	2,9	2,8	2,5	2,4	2,1	12
13				2,6	2,5	2,6	2,5	2,4	2,2	2,1	1,8	13
14				2,3	2,2	2,3	2,2	2,1	1,9	1,8	1,5	14
15					1,9	2	1,9	1,9	1,6	1,5	1,3	15
16					1,7	1,8	1,7	1,6	1,4	1,3	1,1	16
17						1,6	1,5	1,4	1,2	1,1	0,8	17
18						1,4	1,3	1,2	1	0,9		18
19						1,2	1,1	1,1	0,9			19
20							1	0,9				20
21							0,8	0,8				21

AUTOKRANE

Angaben gemäß Hersteller. Angaben und Informationen ohne Gewähr. Irrtum und Änderung vorbehalten. Haftung ausgeschlossen. September 2024.

LIEBHERR LTC 1050-3.1E MIT E-ANTRIEB
50 t


8,2-16,5 m



6,5 t



freistehend



0°/180°/360°



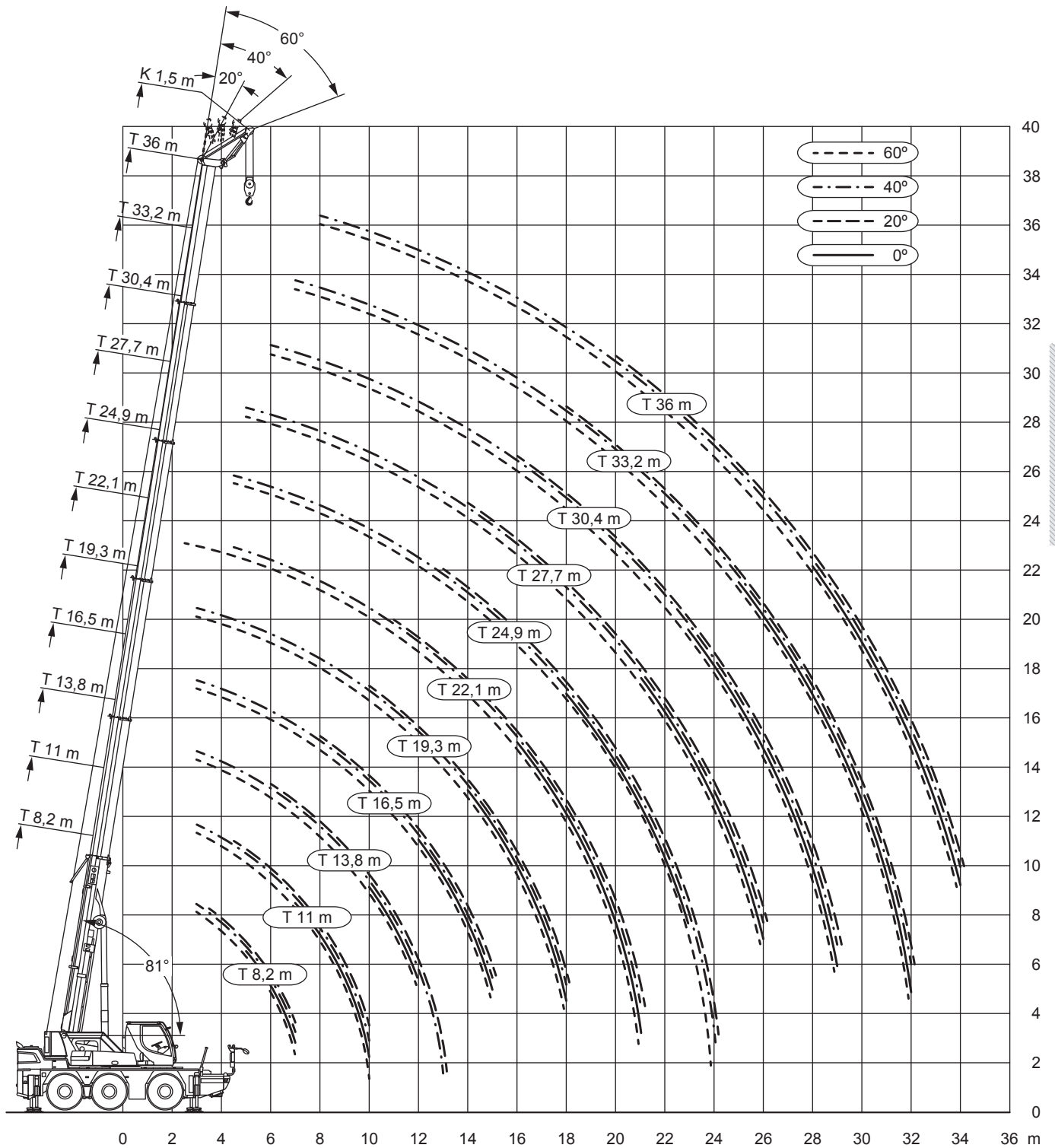
13000

m	8,2			11			13,8			16,5			m
	0°	180°	360°	0°	180°	360°	0°	180°	360°	0°	180°	360°	
3	20,6			14,5			10,5			8,3			3
3,5	16,6	16		14,2			10,2			8,1			3,5
4	13,2	14,2		13,2			10			7,9			4
4,5	10,9	12,7		11,1	12,9		9,8			7,8			4,5
5	9	11,5	5,8	9,2	11,8		9,2	11,9		7,7			5
5,5	7,8	10,5	5,1	8	10,8		8	10,9		7,5			5,5
6				7	9,9		7	10		7,1	10		6
6,5				6,2	8,9	4,2	6,3	9		6,4	9,2		6,5
7				5,5	8,2	3,7	5,6	8,4		5,7	8,5		7
8				4,3	7,2	3	4,4	7,3	3,2	4,6	7,5	3,1	8
9							3,7	6,4	2,6	3,8	6,6	2,8	9
10							3,1	5,5	2,1	3,3	5,6	2,4	10
11							2,7	4,7	1,8	2,8	4,9	2	11
12										2,4	4,2	1,7	12
13										2,1	3,7	1,4	13
14										1,9	3,4	1,2	14

0° = nach hinten, 180° = nach vorne

LIEBHERR LTC 1050-3.1E MIT E-ANTRIEB

50 t



Angaben gemäß Hersteller. Angaben und Informationen ohne Gewähr. Irrtum und Änderung vorbehalten. Haftung ausgeschlossen. September 2024.

T: 0800 997 1200
E: info@bkl.de

Autokrane, Baukrane und Service von BKL.

LIEBHERR LTC 1050-3.1E MIT E-ANTRIEB
50 t


8,2-24,9 m



1,5 m



6,5 t



6,4x6,2 m



360°



13000

m	8,2				11				13,8				m
	0°	20°	40°	60°	0°	20°	40°	60°	0°	20°	40°	60°	
3			21,2	16,4			22,1	16,7			22,4	16,9	3
3,5		25	20,8	16,2			21,6	16,5			22	16,7	3,5
4		25	20,4	16,1			21,2	16,3			21,6	16,5	4
4,5		24,6	20,1	16		25	20,8	16,1			21,2	16,3	4,5
5	25	23,8	19,9	16		25	20,5	16,1			20,9	16,1	5
6	23,9	23	19,8	15,9		23,8	19,9	15,9		23,9	20,3	15,9	6
7	18,5	19,6	19,7	15,9	19,4	19,7	19,4	15,9		19,7	19,3	15,8	7
8					16	16,2	16,3	15,9		16,3	16,4	15,6	8
9					13	13,1	13,2	13,3	12,3	13,2	13,4	13,5	9
10					10,7	11	11	11	11,2	11,3	11,2	11,2	10
11									9,6	9,7	9,8	9,7	11
12									8,4	8,4	8,5	8,5	12
13										7,4	7,4		13

m	16,5				19,3				22,1				24,9				m
	0°	20°	40°	60°	0°	20°	40°	60°	0°	20°	40°	60°	0°	20°	40°	60°	
3			22,4	16,9				16,8									3
3,5			22,1	16,7			21,6	16,6				16,3					3,5
4			21,7	16,5			21,3	16,4				16,2					4
4,5			21,4	16,3			21	16,3			20,2	16,1				15,4	4,5
5			21	16,2			20,7	16,1			19,9	16				15,3	5
6			20,4	15,9			20,1	15,8			19,2	15,8			17,1	15,1	6
7			19,2	15,7			18,3	15,6			17,3	15,6			16,2	14,4	7
8		16	16,2	15,6			15,2	15,1			14,7	14,5			14,2	13,7	8
9		13,4	13,3	13,4		12,8	13,3	13,1			12,7	12,7			12,1	12,2	9
10		11,4	11,4	11,2		11,3	11,4	11,4			11	11,2			10,5	10,5	10
11		9,7	9,8	9,9		9,6	9,7	9,8		9,3	9,5	9,6			9,3	9,4	11
12	8,4	8,4	8,5	8,6		8,3	8,4	8,5		8,2	8,3	8,3			8,2	8,2	12
13	7,3	7,4	7,4	7,5		7,3	7,3	7,4		7,4	7,3	7,3		7,3	7,4	7,4	13
14	6,5	6,6	6,6	6,6	6,7	6,5	6,5	6,5		6,6	6,7	6,7		6,4	6,5	6,6	14
15	5,8	5,8	5,9	5,9	6	6	6	6		5,9	6	6		5,8	5,8	5,8	15
16					5,4	5,4	5,4	5,5	5,2	5,3	5,3	5,4		5,2	5,3	5,3	16
17					4,9	4,9	4,9	4,9	4,7	4,8	4,8	4,8		4,8	4,9	4,9	17
18					4,4	4,4	4,5	4,5	4,3	4,3	4,4	4,4	4,4	4,4	4,4	4,5	18
19									4	4	4	4	4	4	4	4	19
20									3,7	3,8	3,8	3,8	3,6	3,7	3,7	3,7	20
21									3,4	3,5	3,5	3,5	3,3	3,4	3,4	3,4	21
22													3,1	3,1	3,1	3,1	22
23													2,8	2,8	2,8	2,8	23
24														2,6	2,6	2,6	24

Angaben gemäß Hersteller. Angaben und Informationen ohne Gewähr. Irrtum und Änderung vorbehalten. Haftung ausgeschlossen. September 2024.

LIEBHERR LTC 1050-3.1E MIT E-ANTRIEB

50 t



27,7-36 m



1,5 m



6,5 t



6,4x6,2 m



360°

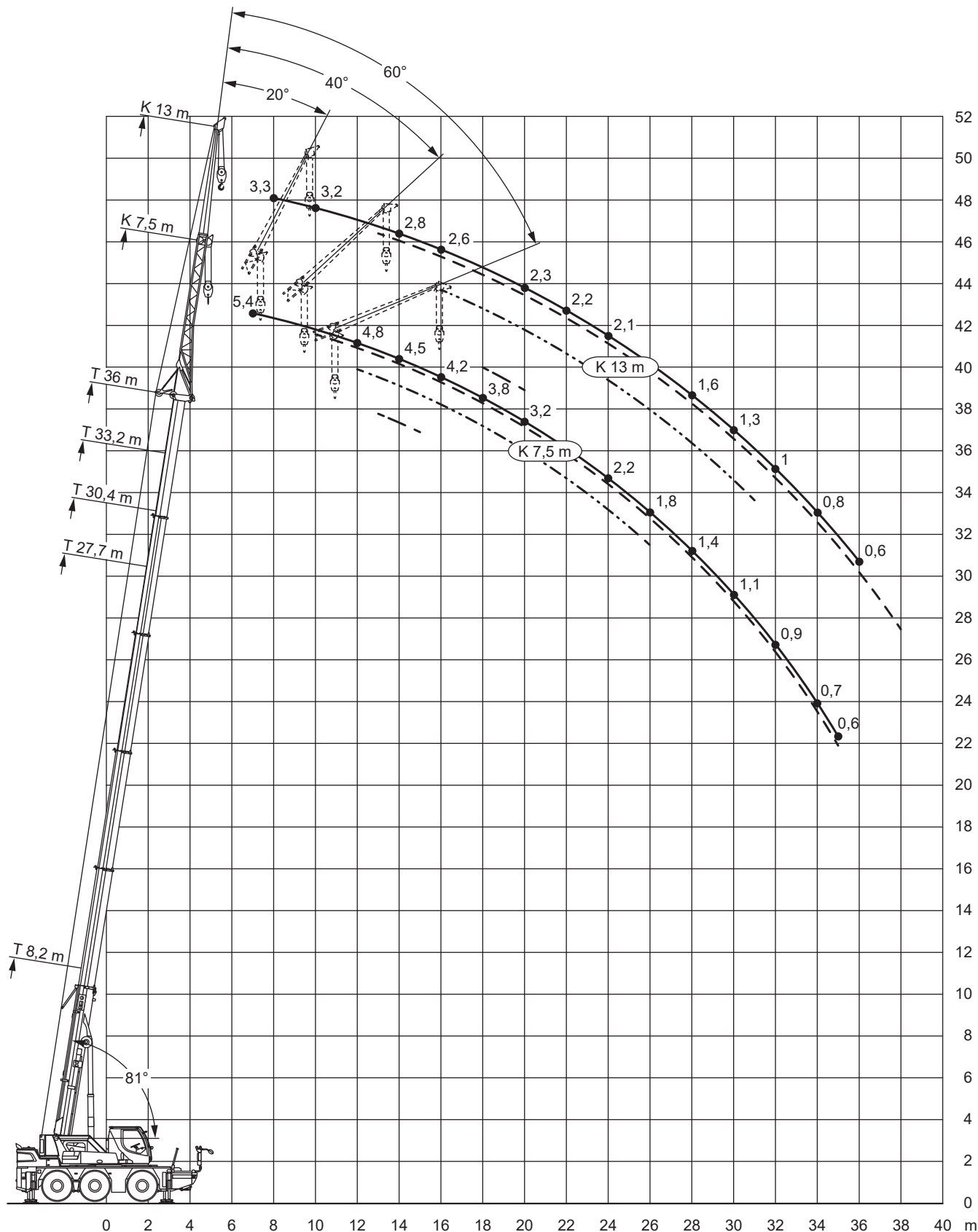


13000

m	27,7				30,4				33,2				36				m
	0°	20°	40°	60°	0°	20°	40°	60°	0°	20°	40°	60°	0°	20°	40°	60°	
5				12													5
6			12,1	13,7				11,9									6
7			13,4	13,2			11,4	11,4				9					7
8			12,5	12,3			10,8	10,8			8,7	8,6				7,3	8
9			11,5	11,5			10,1	10,1			8,3	8,3			7,1	7	9
10			10,1	10,2			9,4	9,3			8	7,9			6,8	6,8	10
11			8,9	8,9			8,6	8,7			7,6	7,6			6,6	6,5	11
12			8	8			7,6	7,7			7,3	7,2			6,3	6,2	12
13			7,1	7,2			6,9	7			6,7	6,7			6	6	13
14		6,3	6,3	6,4			6,3	6,4			6	6,1			5,8	5,8	14
15		5,7	5,9	5,8			5,7	5,7			5,6	5,6			5,4	5,4	15
16		5,1	5,2	5,3		5	5,2	5,2			5,2	5,2			4,9	4,9	16
17		4,7	4,7	4,7		4,6	4,7	4,8			4,6	4,7			4,4	4,5	17
18		4,4	4,4	4,3		4,3	4,3	4,3		4,1	4,1	4,2			4	4	18
19		4	4	4		3,9	3,9	3,9		3,7	3,8	3,8			3,6	3,6	19
20		3,6	3,7	3,7		3,5	3,5	3,6		3,4	3,4	3,5		3,2	3,2	3,3	20
21	3,3	3,3	3,4	3,4		3,2	3,2	3,3		3,1	3,1	3,1		2,9	2,9	3	21
22	3	3,1	3,1	3,1		2,9	3	3		2,8	2,8	2,9		2,6	2,6	2,7	22
23	2,8	2,8	2,8	2,8	2,6	2,7	2,7	2,7		2,6	2,6	2,6		2,4	2,4	2,4	23
24	2,5	2,6	2,6	2,6	2,4	2,4	2,4	2,5		2,3	2,3	2,4		2,2	2,2	2,2	24
25	2,3	2,3	2,4	2,4	2,2	2,2	2,2	2,2	2,1	2,1	2,1	2,2		1,9	2	2	25
26	2,1	2,2	2,2	2,2	2	2	2	2	1,9	1,9	1,9	1,9		1,7	1,8	1,8	26
27					1,8	1,8	1,8	1,8	1,7	1,7	1,7	1,8		1,6	1,6	1,6	27
28					1,6	1,7	1,7	1,7	1,5	1,6	1,6	1,6	1,3	1,4	1,4	1,4	28
29					1,5	1,5	1,5	1,5	1,4	1,4	1,4	1,4	1,2	1,2	1,2	1,3	29
30									1,2	1,3	1,3	1,3	1,1	1,1	1,1	1,1	30
31									1,1	1,1	1,1	1,1	0,9	1	1	1	31
32									1	1	1	1	0,8	0,8	0,8	0,9	32
33													0,7	0,7	0,7	0,7	33
34													0,6	0,6	0,6	0,6	34

AUTOKRANE

Angaben gemäß Hersteller. Angaben und Informationen ohne Gewähr. Irrtum und Änderung vorbehalten. Haftung ausgeschlossen. September 2024.



Angaben gemäß Hersteller. Angaben und Informationen ohne Gewähr. Irrtum und Änderung vorbehalten. Haftung ausgeschlossen. September 2024.

LIEBHERR LTC 1050-3.1E MIT E-ANTRIEB

50 t



27,7-36 m



7,5 m



6,5 t



6,4x6,2 m



360°



13000

m	27,7				30,4				33,2				36				m
	0°	20°	40°	60°	0°	20°	40°	60°	0°	20°	40°	60°	0°	20°	40°	60°	
5	8,5																5
6	8,2				7,4												6
7	7,8				7,2				6,3				5,4				7
8	7,5	5,5			7				6,2				5,3				8
9	7,2	5,3			6,8	5,2			6,1	5			5,2				9
10	6,9	5,2	3,9		6,6	5,1	3,9		6	4,8			5	4,5			10
11	6,6	4,9	3,8	2,7	6,4	4,9	3,8		5,9	4,7	3,7		4,9	4,4			11
12	6,3	4,7	3,8	2,7	6,2	4,8	3,7	2,7	5,8	4,5	3,7	2,7	4,8	4,3	3,5		12
13	6,1	4,5	3,7	2,7	6	4,6	3,7	2,7	5,6	4,3	3,6	2,7	4,7	4,2	3,5	2,6	13
14	5,8	4,4	3,6		5,7	4,4	3,6		5,4	4,3	3,6	2,7	4,5	4,1	3,5	2,6	14
15	5,5	4,3	3,6		5,3	4,3	3,6		5,1	4,2	3,5		4,3	3,9	3,4	2,6	15
16	5,1	4,2	3,5		5	4,2	3,5		4,7	4,1	3,5		4,2	3,8	3,4		16
17	4,6	4,1	3,5		4,6	4,1	3,5		4,2	4	3,4		4	3,7	3,4		17
18	4,2	4	3,5		4,2	4	3,5		3,9	4	3,4		3,8	3,6	3,3		18
19	3,9	3,9	3,4		3,8	3,9	3,4		3,7	3,7	3,4		3,5	3,5	3,3		19
20	3,6	3,7	3,4		3,5	3,7	3,4		3,5	3,4	3,4		3,2	3,4	3,2		20
21	3,3	3,4	3,4		3,3	3,3	3,4		3,2	3,3	3,3		2,9	3,2	3,1		21
22	3,1	3,1			3	3,1	3,2		2,9	3,1	3,1		2,6	2,9	3,1		22
23	2,9	2,9			2,7	2,9	3		2,6	2,9	3		2,4	2,7	2,8		23
24	2,7	2,8			2,5	2,7			2,4	2,6	2,7		2,2	2,4	2,6		24
25	2,4	2,6			2,3	2,5			2,2	2,4			2	2,2	2,3		25
26	2,2	2,4			2,1	2,2			2	2,2			1,8	2	2,1		26
27	2,1	2,2			1,9	2,1			1,8	2			1,6	1,8			27
28	1,9	2			1,7	1,9			1,6	1,8			1,4	1,6			28
29	1,7				1,6	1,7			1,5	1,6			1,3	1,5			29
30	1,6				1,4	1,5			1,3	1,5			1,1	1,3			30
31	1,5				1,3				1,2	1,3			1	1,2			31
32					1,2				1,1	1,2			0,9	1			32
33					1,1				1				0,8	0,9			33
34					1				0,8				0,7	0,8			34
35									0,7				0,6	0,7			35
36									0,7								36
37									0,6								37

AUTOKRANE

Angaben gemäß Hersteller. Angaben und Informationen ohne Gewähr. Irrtum und Änderung vorbehalten. Haftung ausgeschlossen. September 2024.

LIEBHERR LTC 1050-3.1E MIT E-ANTRIEB
50 t


27,7-36 m



13 m



6,5 t



6,4x6,2 m



360°



13000

m	27,7				30,4				33,2				36				m
	0°	20°	40°	60°	0°	20°	40°	60°	0°	20°	40°	60°	0°	20°	40°	60°	
5	4,8																5
6	4,6				4,4												6
7	4,5				4,2				3,8								7
8	4,3				4,1				3,7				3,3				8
9	4				3,9				3,6				3,2				9
10	3,8	2,5			3,7				3,5				3,2				10
11	3,6	2,4			3,5	2,4			3,3				3,1				11
12	3,4	2,3			3,3	2,3			3,2	2,3			3				12
13	3,2	2,3			3,2	2,3			3,1	2,2			2,9	2,2			13
14	3,1	2,2	1,7		3,1	2,2	1,7		3	2,2			2,8	2,1			14
15	2,9	2,1	1,7		2,9	2,1	1,7		2,9	2,1	1,7		2,7	2,1			15
16	2,8	2,1	1,7	1,4	2,8	2,1	1,7		2,8	2	1,6		2,6	2	1,6		16
17	2,7	2	1,6	1,4	2,7	2	1,6	1,4	2,7	2	1,6	1,4	2,5	2	1,6		17
18	2,6	2	1,6	1,4	2,6	2	1,6	1,4	2,6	1,9	1,6	1,4	2,5	1,9	1,6	1,4	18
19	2,5	1,9	1,6		2,5	1,9	1,6	1,4	2,5	1,9	1,6	1,4	2,4	1,9	1,6	1,4	19
20	2,4	1,8	1,6		2,4	1,9	1,6		2,4	1,9	1,5		2,3	1,8	1,5	1,4	20
21	2,3	1,8	1,5		2,3	1,8	1,5		2,3	1,8	1,5		2,3	1,8	1,5		21
22	2,2	1,8	1,5		2,2	1,8	1,5		2,3	1,8	1,5		2,2	1,8	1,5		22
23	2,1	1,7	1,5		2,2	1,7	1,5		2,2	1,7	1,5		2,1	1,7	1,5		23
24	2,1	1,7	1,5		2,1	1,7	1,5		2,1	1,7	1,5		2,1	1,7	1,5		24
25	2	1,7	1,5		2	1,7	1,5		2	1,7	1,5		2	1,7	1,5		25
26	1,9	1,6	1,5		2	1,6	1,5		2	1,6	1,5		1,9	1,6	1,5		26
27	1,9	1,6			1,9	1,6	1,5		1,9	1,6	1,4		1,7	1,6	1,4		27
28	1,8	1,6			1,8	1,6	1,4		1,8	1,6	1,4		1,6	1,6	1,4		28
29	1,7	1,5			1,7	1,6			1,6	1,6	1,4		1,4	1,6	1,4		29
30	1,7	1,5			1,6	1,5			1,5	1,5	1,4		1,3	1,5	1,4		30
31	1,6	1,5			1,4	1,5			1,3	1,5			1,1	1,4	1,4		31
32	1,5	1,5			1,3	1,5			1,2	1,4			1	1,2			32
33	1,4	1,5			1,2	1,4			1,1	1,3			0,9	1,1			33
34	1,3				1,1	1,2			1	1,1			0,8	1			34
35	1,2				1	1,1			0,9	1			0,7	0,9			35
36	1,1				0,9				0,8	0,9			0,6	0,8			36
37	1				0,8				0,7	0,8				0,7			37
38					0,7				0,6	0,7				0,6			38
39					0,7												39

Angaben gemäß Hersteller. Angaben und Informationen ohne Gewähr. Irrtum und Änderung vorbehalten. Haftung ausgeschlossen. September 2024.