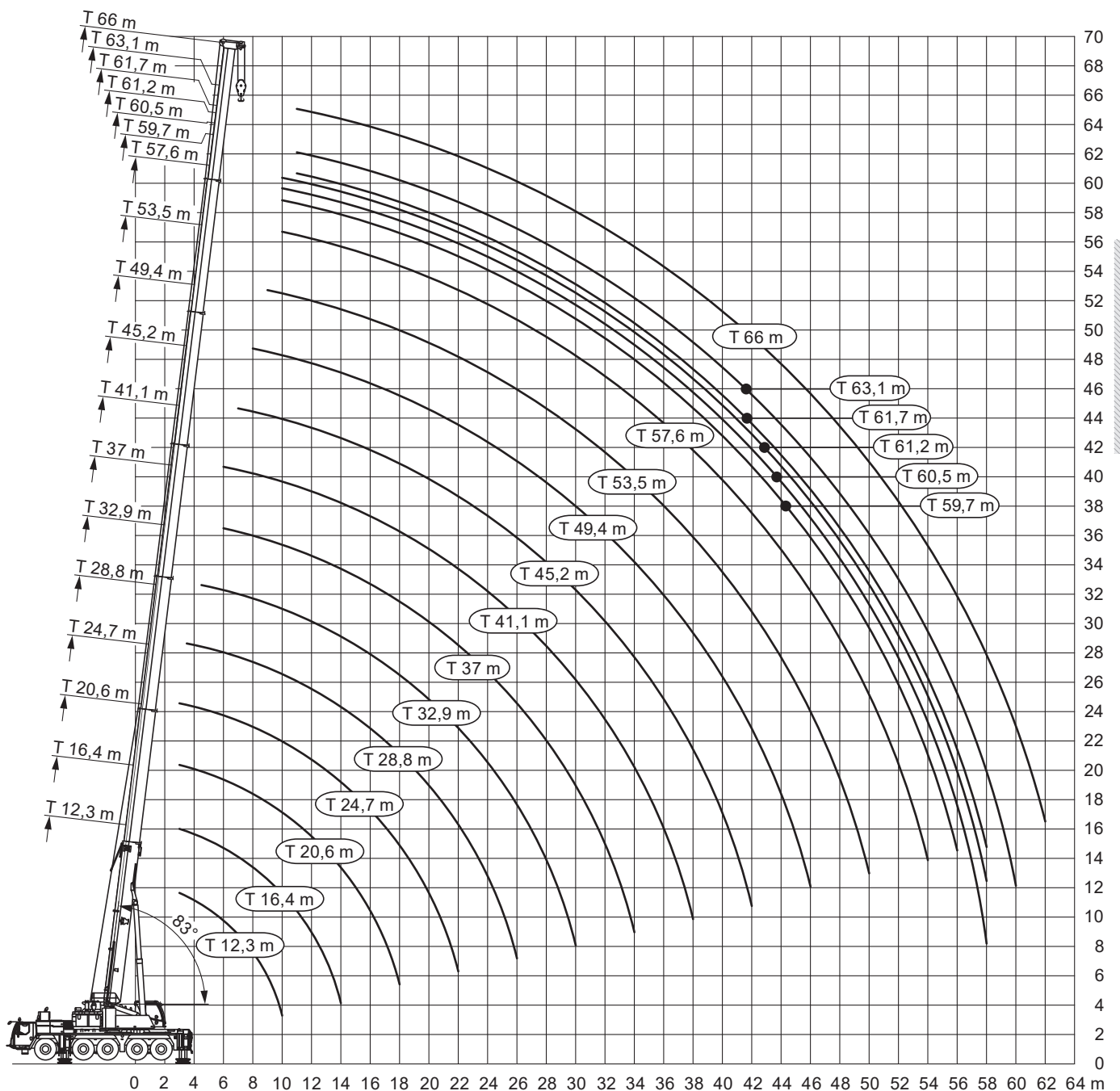


Liebherr

LTM 1150-5.3

max. Traglast:	150,00 t
Teleskopausleger:	66,00 m
max. Hubhöhe:	92,00 m
max. Ausladung:	72,00 m



Angaben gemäß Hersteller. Angaben und Informationen ohne Gewähr. Irrtum und Änderung vorbehalten. Haftung ausgeschlossen. September 2022.

LIEBHERR LTM 1150-5.3
150 t


12,3-66 m



45 t



8,07x7,9 m



360°



13000

m	12,3*	12,3	16,4	20,6	24,7	28,8	32,9	37	41,1	45,2	49,4	53,5	57,6	59,7	60,5	61,2	61,7	63,1	66	m
3	150	86	74,2	73,4	72,3															3
3,5	111,3	86	74,2	73,4	72,3	65,5														3,5
4	101,6	86	74,2	73,4	72,3	65,5														4
4,5	92,8	85,7	74,2	73,4	72,3	65,5	52,1													4,5
5	85,7	81,5	74,2	73,4	72,3	65,5	52,1													5
6	75,9	71,3	71,3	69,1	66,2	63,4	52,1	44,3	34,3											6
7	67	63,1	63,5	62,8	60,4	57,3	50,8	44,3	34,3	27,7										7
8	57,4	56,3	56,7	56,8	54,7	52,2	48,5	44,3	34,2	27,7	22,1									8
9	49,9	49,3	49,8	49,9	49,1	48	46,6	44	33,4	27,7	22,1	17,4								9
10	40,4	40,5	44,3	44,7	44,6	43,6	42,8	41,2	32,2	27,3	22,1	17,4	14,2	12,5	12	11,7				10
11			39,6	40	40,4	39,3	38,9	37,6	30,8	26,6	22	17,4	14,2	12,4	12	11,6	11,5	10,6	9,1	11
12			35,7	36,1	36,5	35,8	35,5	34,3	29,3	25,7	21,7	17,3	14,2	12,3	11,8	11,5	11,4	10,6	9,1	12
13			32,4	32,8	33,2	33,2	32,5	31,4	27,9	24,7	21,1	17,1	14,1	12,2	11,7	11,4	11,3	10,5	9	13
14			28,5	30	30,4	30,4	29,9	28,8	26,5	23,7	20,5	16,8	13,9	12	11,6	11,2	11,2	10,4	8,9	14
15				27,9	27,9	28	27,6	26,5	24,9	22,7	19,8	16,5	13,7	11,8	11,4	10,9	11,1	10,3	8,8	15
16				25,9	25,8	25,9	25,4	24,4	23,2	21,7	19,1	16	13,5	11,6	11,2	10,6	11	10,2	8,7	16
18				21,4	21,9	21,7	21,4	20,8	20,9	19,7	17,6	15,1	12,9	11,1	10,8	10,1	10,6	9,9	8,4	18
20					18,7	18,6	18,1	18,5	18,2	17,3	16,2	14,2	12,3	10,5	10,3	9,5	10,2	9,6	8	20
22					16,3	16,1	16,2	16,2	15,7	15,3	14,7	13,2	11,6	9,9	9,7	8,9	9,8	9,2	7,6	22
24						14	14,5	14,1	13,6	13,5	13	12,4	10,9	9,4	9,1	8,3	9,3	8,8	7,2	24
26						12,6	12,9	12,5	12,1	11,9	11,8	11,5	10,3	8,9	8,5	7,7	8,8	8,4	6,8	26
28							11,5	11,1	10,7	10,8	10,5	10,1	9,7	8,4	8	7,2	8,4	8	6,4	28
30							10,3	9,9	9,8	9,7	9,3	9,1	8,8	8	7,5	6,8	8	7,6	5,9	30
32								8,9	9,1	8,6	8,4	8,2	7,9	7,6	7	6,4	7,6	7,2	5,5	32
34								8	8,2	7,8	7,5	7,4	7,2	6,9	6,6	5,9	6,9	6,9	5,2	34
36									7,4	7,2	7	6,6	6,5	6,3	6	5,5	6,1	6,1	4,8	36
38									6,7	6,5	6,3	6	5,8	5,9	5,4	5,1	5,4	5,4	4,5	38
40										6	5,7	5,5	5,2	5,2	5	4,7	4,7	4,8	4,2	40
42											5,5	5,3	4,9	4,6	4,7	4,5	4,4	4,2	3,9	42
44												4,8	4,5	4,2	4,2	4	4,2	3,8	3,7	44
46													4,4	4,1	3,8	3,9	3,7	3,8	3,5	46
48														3,8	3,5	3,5	3,3	3,5	3,1	48
50															3,5	3,2	3,2	3	3,2	50
52																2,9	2,9	2,8	2,9	52
54																	2,7	2,7	2,5	54
56																		2,5	2,3	56
58																			1,6	58
60																				60
62																				62

* +/-0° nach hinten

LIEBHERR LTM 1150-5.3

150 t



12,3-66 m



29 t



8,07x7,9 m



360°



13000

m	12,3	16,4	20,6	24,7	28,8	32,9	37	41,1	45,2	49,4	53,5	57,6	59,7	60,5	61,2	61,7	63,1	66	m
3	86	74,2	73,4	72,3															3
3,5	86	74,2	73,4	72,3	65,5														3,5
4	86	74,2	73,4	72,3	65,5														4
4,5	85,5	74,2	73,4	72,3	65,5	52,1													4,5
5	80,5	74,2	73,4	72,3	65,5	52,1													5
6	70,3	70,4	69,1	66,2	63,4	52,1	44,3	34,3											6
7	59,6	60,1	59,8	58,7	54,8	50,8	44,3	34,3	27,7										7
8	50,8	51,4	51,4	49,5	47,7	45,6	43,1	34,2	27,7	22,1									8
9	44,1	45	45,4	43,9	42,4	40,1	37,7	33,4	27,7	22,1	17,4								9
10	38,7	39,6	39,7	38,5	37,2	35,2	33	31,3	27,3	22,1	17,4	14,2	12,5	12	11,7				10
11		34,5	35,4	34,5	32,9	31,3	29,3	28,3	26,5	22	17,4	14,2	12,4	12	11,6	11,5	10,6	9,1	11
12		29,9	30,8	30,8	29,5	28	26,5	26,2	24,7	21,7	17,3	14,2	12,3	11,8	11,5	11,4	10,6	9,1	12
13		26,3	27,2	27,4	26,6	25,2	25	23,7	22,7	21	17,1	14,1	12,2	11,7	11,4	11,3	10,5	9	13
14		23,3	24,1	24,4	24,1	23	22,8	21,6	20,7	19,6	16,8	13,9	12	11,6	11,2	11,2	10,4	8,9	14
15			21,7	21,9	21,7	21,7	20,9	19,9	19	18	16,5	13,7	11,8	11,4	10,9	11,1	10,3	8,8	15
16			19,6	19,8	19,6	20,2	19,2	18,3	17,5	16,9	15,9	13,5	11,6	11,2	10,6	11	10,2	8,7	16
18			16,3	16,4	17	16,8	16,4	16	15,5	14,8	14	12,9	11,1	10,8	10,1	10,6	9,9	8,4	18
20				13,9	14,5	14,3	13,9	14	13,5	13	12,5	11,7	10,5	10,3	9,5	10,2	9,6	8	20
22				12,5	12,5	12,3	12	12,1	11,9	11,4	10,9	10,3	9,8	9,6	8,9	9,8	9,2	7,6	22
24					10,9	10,6	10,8	10,5	10,3	10,1	9,7	9,3	8,8	8,7	8,3	8,7	8,5	7,2	24
26					9,6	9,3	9,4	9,2	9	8,9	8,6	8,2	7,9	7,7	7,6	7,6	7,6	6,8	26
28						8,5	8,3	8,1	7,9	7,8	7,4	7	7,1	6,9	7	6,6	6,6	6,4	28
30						7,6	7,3	7,3	7	6,8	6,4	6,1	6,1	5,9	6,1	5,6	5,7	5,7	30
32							6,5	6,4	6,1	5,9	5,6	5,2	5,3	5,1	5,2	4,8	4,9	4,9	32
34							5,8	5,7	5,4	5,2	4,9	4,5	4,6	4,4	4,6	4,2	4,2	4,2	34
36								5,1	4,8	4,6	4,3	4	4,1	3,9	4	3,7	3,7	3,7	36
38								4,5	4,3	4,1	3,8	3,6	3,6	3,4	3,6	3,2	3,3	3,3	38
40									3,9	3,7	3,4	3,2	3,2	3	3,2	2,8	2,9	2,9	40
42									3,5	3,4	3,1	2,8	2,8	2,7	2,8	2,5	2,5	2,5	42
44										3	2,7	2,5	2,5	2,3	2,5	2,1	2,2	2,2	44
46										2,8	2,4	2,2	2,2	2	2,2	1,8	1,9	1,9	46
48											2,2	1,9	2	1,7	1,9	1,5	1,6	1,6	48
50											1,9	1,6	1,7	1,4	1,6	1,2	1,3	1,3	50
52												1,3	1,4	1,2	1,4	0,9	1	1	52
54												1,1	1,2	0,9	1,1				54
56													0,9		0,9				56

AUTOKRANE

Angaben gemäß Hersteller. Angaben und Informationen ohne Gewähr. Irrtum und Änderung vorbehalten. Haftung ausgeschlossen. September 2022.

LIEBHERR LTM 1150-5.3
150 t


12,3-66 m



9 t



8,07x7,9 m



360°



13000

m	12,3	16,4	20,6	24,7	28,8	32,9	37	41,1	45,2	49,4	53,5	57,6	59,7	60,5	61,2	61,7	63,1	66	m
3	86	74,2	73,4	72,3															3
3,5	86	74,2	73,4	72,3	65,5														3,5
4	86	74,2	73,4	72,3	65,5														4
4,5	84,8	74,2	73	68,1	62,7	52,1													4,5
5	76,4	70,8	66,4	60,5	56,4	50,6													5
6	59,7	55,2	51,1	47,7	45,4	42,5	39,2	34,2											6
7	46	44,4	42,5	40,1	37,5	34,9	33,8	31,5	27,7										7
8	36,4	36,2	35	33,4	31,5	30,6	28,6	26,9	25,2	21,9									8
9	28,9	30,3	29,6	28,4	27,8	26,3	24,9	23,6	22,2	20,5	17,4								9
10	23,6	25,4	25,5	25,1	24,2	22,9	21,8	21,2	20,1	18,7	17	14,2	12,5	12	11,7				10
11		21,4	22,2	22,1	21,3	20,3	19,8	18,9	17,9	16,9	15,8	14,2	12,4	12	11,6	11,5	10,6	9,1	11
12		18,3	19,2	19,6	19	18,5	17,7	16,9	16,2	15,3	14,3	13,2	12,2	11,8	11,5	11,4	10,6	9,1	12
13		15,8	16,7	17,5	17	16,7	15,9	15,4	14,6	14	13,1	12,3	11,6	11,4	11,3	11,3	10,5	9	13
14		13,8	14,7	15,4	15,4	15,1	14,4	14	13,2	12,6	11,8	11	10,9	10,4	10,3	10,2	10	8,9	14
15			13	13,7	13,9	13,6	13,1	12,7	12	11,4	10,7	9,9	9,9	9,6	9,7	9,1	9,1	8,6	15
16			11,5	12,2	12,4	12,4	11,9	11,5	10,8	10,4	9,7	9	9	8,6	8,8	8,2	8,2	7,8	16
18			9,2	9,8	9,9	10	9,9	9,6	9	8,6	8	7,4	7,4	7,1	7,2	6,7	6,7	6,5	18
20				7,9	8,1	8,2	8	7,9	7,5	7,2	6,7	6,1	6,1	5,8	6	5,4	5,5	5,3	20
22				6,6	6,6	6,7	6,6	6,4	6,1	5,9	5,5	5	5	4,7	4,9	4,4	4,5	4,3	22
24					5,5	5,5	5,4	5,3	5	4,8	4,4	4,1	4,2	3,9	4,1	3,5	3,6	3,5	24
26					4,6	4,6	4,5	4,4	4,2	4	3,7	3,4	3,4	3,1	3,3	2,8	2,9	2,8	26
28						4	3,9	3,8	3,5	3,4	3,1	2,7	2,8	2,5	2,7	2,2	2,2	2,2	28
30						3,5	3,3	3,2	3	2,8	2,5	2,2	2,2	2	2,2	1,6	1,7	1,7	30
32							2,9	2,8	2,5	2,4	2,1	1,7	1,8	1,4	1,7	1	1,1	1	32
34								2,5	2,4	2,2	2	1,7	1,2	1,3	0,9	1,2			34
36									2,1	1,8	1,7	1,3							36
38										1,7	1,5	1,3	0,8						38
40											1,2	0,9							40
42												0,9							42

Angaben gemäß Hersteller. Angaben und Informationen ohne Gewähr. Irrtum und Änderung vorbehalten. Haftung ausgeschlossen. September 2022.

LIEBHERR LTM 1150-5.3

150 t



12,3-66 m



6,2 t



8,07x7,9 m



360°

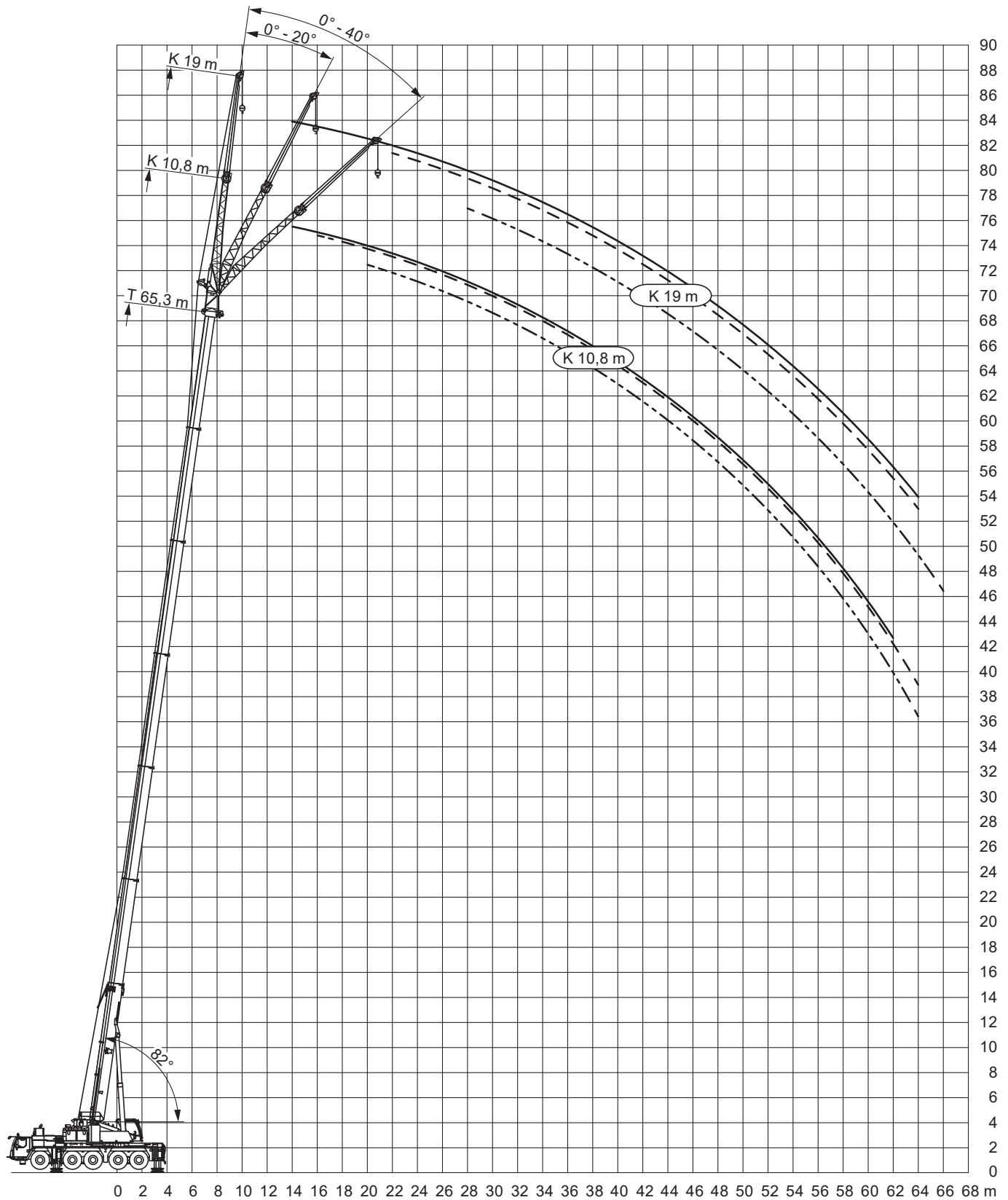


13000

m	12,3	16,4	20,6	24,7	28,8	32,9	37	41,1	45,2	49,4	53,5	57,6	59,7	60,5	61,2	61,7	63,1	66	m
3	86	74,2	73,4	72,3															3
3,5	86	74,2	73,4	72,3	65,5														3,5
4	86	74,2	73,4	71,1	65,5														4
4,5	84,4	74,2	72,1	64	59,8	52,1													4,5
5	74,6	68	61,9	57,3	52,3	47,5													5
6	55,1	51	47,2	45,5	42,7	39,3	36,5	33,5											6
7	42,3	41	39,3	37	34,6	33,4	31,2	29	26,9										7
8	33,4	33,4	32,3	30,8	30	28,3	26,6	25,1	23,6	21,3									8
9	26,4	27,9	27,3	26,7	25,7	24,2	22,9	22,1	20,8	19,2	17,2								9
10	21,5	23,3	23,5	23,2	22,3	21,1	20,6	19,6	18,5	17,3	15,9	14,2	12,5	12	11,7				10
11		19,5	20,4	20,3	19,6	19,2	18,1	17,4	16,4	15,6	14,3	13,2	12,3	11,9	11,6	11,5	10,6	9,1	11
12		16,6	17,6	17,9	17,4	17	16,1	15,6	14,7	14	13,1	12,2	11,5	11,4	11,2	11,3	10,6	9,1	12
13		14,3	15,3	15,8	15,5	15,1	14,5	13,9	13,1	12,5	11,7	10,9	10,8	10,5	10,3	10	9,9	8,9	13
14		12,3	13,3	14	13,8	13,6	13	12,5	11,8	11,2	10,5	9,7	9,7	9,3	9,5	8,9	8,9	8,4	14
15			11,6	12,3	12,4	12,2	11,7	11,3	10,6	10,1	9,4	8,7	8,7	8,3	8,5	7,9	7,9	7,6	15
16			10,2	10,9	11	11	10,6	10,2	9,6	9,1	8,5	7,8	7,8	7,5	7,7	7,1	7,1	6,8	16
18			8	8,6	8,7	8,8	8,7	8,5	7,9	7,5	6,9	6,3	6,3	6	6,2	5,6	5,7	5,5	18
20				6,9	7	7,1	7	6,9	6,5	6,2	5,7	5,2	5,2	4,9	5	4,5	4,5	4,4	20
22				5,6	5,7	5,8	5,7	5,5	5,2	5	4,6	4,2	4,2	3,9	4,1	3,5	3,6	3,5	22
24					4,6	4,7	4,6	4,5	4,2	4,1	3,8	3,3	3,4	3,1	3,3	2,7	2,8	2,7	24
26					3,9	4	3,9	3,8	3,5	3,4	3,1	2,6	2,7	2,4	2,6	2	2,1	2	26
28						3,4	3,3	3,2	3	2,8	2,5	2	2,1	1,7	2	1,3	1,4	1,4	28
30						3	2,8	2,7	2,5	2,3	1,9	1,4	1,5	1,1	1,4				30
32							2,4	2,3	2	1,9	1,4	0,8	0,9						32
34							2	1,9	1,7	1,5	0,9								34
36								1,6	1,3	1									36
38								1,2	0,8										38

AUTOKRANE

Angaben gemäß Hersteller. Angaben und Informationen ohne Gewähr. Irrtum und Änderung vorbehalten. Haftung ausgeschlossen. September 2022.



Angaben gemäß Hersteller. Angaben und Informationen ohne Gewähr. Irrtum und Änderung vorbehalten. Haftung ausgeschlossen. September 2022.

LIEBHERR LTM 1150-5.3

150 t



37-53,5 m



10,8 m



45 t



8,07x7,9 m



360°



13000

m	37			41,1			45,2			49,5			53,5			m
	0°	20°	40°	0°	20°	40°	0°	20°	40°	0°	20°	40°	0°	20°	40°	
8	18,3															8
9	18,3															9
10	18,3	15,7		17,6												10
11	18,3	15,2		17,4	14,4		11,1			8,6						11
12	18,3	14,6	9,8	17,1	14,1		14,6	12,8		12,5			8,4			12
14	17,9	13,4	9,3	16,4	13,3	9,3	14,2	12,3	9,1	12,3	11,2		10,1	9,4		14
16	16,9	12,4	8,9	15,7	12,4	8,9	13,8	11,8	8,8	12,1	10,9	8,7	9,8	9,3		16
18	15,3	11,6	8,6	14,9	11,6	8,6	13,4	11,3	8,5	11,8	10,6	8,4	9,6	9,2	8,2	18
20	13,7	10,8	8,2	13,9	10,9	8,3	12,9	10,7	8,2	11,4	10,3	8,1	9,3	9	8	20
22	12,3	10,2	8	12,6	10,3	8	12,2	10,1	7,9	10,8	9,9	7,9	9	8,9	7,8	22
24	11,1	9,6	7,7	11,5	9,8	7,8	11,3	9,6	7,7	10,2	9,5	7,7	8,6	8,5	7,6	24
26	10,1	9,1	7,5	10,5	9,3	7,6	10,5	9,2	7,6	9,6	9,1	7,5	8,2	8	7,4	26
28	9,3	8,7	7,3	9,2	8,9	7,4	9,4	8,8	7,4	9	8,8	7,4	7,8	7,6	7,3	28
30	8,3	8,3	7,2	8	8,4	7,3	8,2	8,5	7,3	8,1	8,4	7,3	7,3	7,2	7,1	30
32	7,2	7,6	7,1	6,9	7,4	7,2	7,2	7,6	7,2	7	7,5	7,1	6,9	6,8	6,9	32
34	6,7	6,7	6,8	6	6,4	6,7	6,3	6,7	6,9	6,1	6,6	6,8	6,1	6,4	6,5	34
36	6,3	6	6	5,2	5,6	5,8	5,5	5,8	6,1	5,3	5,7	6	5,3	5,8	6	36
38	6	5,8	5,8	4,9	4,8	5	4,9	5,1	5,3	5	5	5,2	5,1	5	5,3	38
40	5,7	5,5	5,7	4,6	4,5	4,5	4,7	4,6	4,6	4,7	4,7	4,6	4,8	4,6	4,6	40
42	5,2	5,3	4,2	4,4	4,3	4,4	4,4	4,4	4,4	4,4	4,5	4,5	4,3	4,5	4,5	42
44	4,7	4,8		4,3	4,2	4,3	4,2	4,2	4,3	4,1	4,2	4,3	3,9	4,1	4,2	44
46				4,1	4,1	3,8	4	4	4,1	3,8	3,9	4	3,6	3,7	3,8	46
48				4	4		3,8	3,8	3,9	3,4	3,6	3,6	3,4	3,5	3,5	48
50							3,5	3,5	3,5	3,2	3,2	3,3	3,1	3,3	3,3	50
52							3,2	3,2		3	3,1	3,1	2,8	3	3	52
54										2,9	2,9		2,6	2,7	2,7	54
56										2,7	2,7		2,3	2,4	2,4	56
58										0,9			2,1	2,2		58
60													1,8	1,9		60

AUTOKRANE

Angaben gemäß Hersteller. Angaben und Informationen ohne Gewähr. Irrtum und Änderung vorbehalten. Haftung ausgeschlossen. September 2022.

LIEBHERR LTM 1150-5.3
150 t


57,6-66 m



10,8 m



45 t



8,07x7,9 m



360°



13000

m	57,6			61,2			61,7			65,3			66			m
	0°	20°	40°	0°	20°	40°	0°	20°	40°	0°	20°	40°	0°	20°	40°	
14	7,5	7,6		5,5						4,8						14
16	7,5	7,5		5,4	5,5		5,9	6		4,8	4,8		4,7	4,7		16
18	7,4	7,3	7,2	5,3	5,3	5,3	5,9	5,8		4,7	4,8		4,6	4,6		18
20	7,2	7,1	7,1	5,2	5,1	5,2	5,8	5,7	5,7	4,6	4,6	4,7	4,5	4,5	4,6	20
22	7,1	6,9	6,8	5	5	5	5,7	5,6	5,6	4,5	4,5	4,6	4,5	4,5	4,5	22
24	6,8	6,7	6,6	4,8	4,8	4,8	5,5	5,4	5,4	4,4	4,4	4,5	4,4	4,4	4,4	24
26	6,6	6,4	6,3	4,6	4,6	4,6	5,3	5,2	5,2	4,3	4,3	4,4	4,3	4,3	4,3	26
28	6,3	6,1	6,1	4,5	4,4	4,5	5,2	5	5	4,2	4,2	4,2	4,1	4,1	4,2	28
30	6	5,9	5,8	4,3	4,3	4,3	5	4,8	4,8	4,1	4,1	4,1	4	4	4,1	30
32	5,7	5,6	5,6	4,1	4,1	4,1	4,8	4,6	4,6	4	3,9	4	3,9	3,9	3,9	32
34	5,4	5,4	5,4	4	4	4	4,6	4,5	4,5	3,8	3,8	3,9	3,7	3,8	3,8	34
36	5,2	5,1	5,1	3,8	3,8	3,9	4,4	4,3	4,3	3,7	3,7	3,7	3,5	3,6	3,7	36
38	4,8	4,9	4,9	3,7	3,7	3,7	4,3	4,2	4,2	3,6	3,6	3,6	3,3	3,5	3,6	38
40	4,3	4,5	4,7	3,5	3,5	3,6	4,1	4,1	4,1	3,4	3,5	3,5	3,2	3,3	3,4	40
42	4	4,1	4,2	3,3	3,4	3,4	3,9	3,9	4	3,3	3,3	3,4	3	3,1	3,2	42
44	3,8	3,8	3,9	3,2	3,2	3,3	3,5	3,7	3,8	3,1	3,2	3,2	2,8	2,9	3	44
46	3,5	3,7	3,7	3	3,1	3,1	3,2	3,4	3,5	3	3	3,1	2,7	2,8	2,8	46
48	3,2	3,3	3,4	2,8	2,9	3	2,8	3	3,2	2,8	2,9	3	2,5	2,6	2,7	48
50	2,9	3	3,1	2,7	2,7	2,8	2,5	2,7	2,8	2,5	2,7	2,8	2,3	2,4	2,5	50
52	2,6	2,7	2,8	2,5	2,6	2,6	2,2	2,4	2,5	2,2	2,4	2,5	2,2	2,3	2,3	52
54	2,3	2,4	2,5	2,3	2,4	2,5	1,9	2,1	2,2	1,9	2,1	2,2	1,9	2,1	2,2	54
56	2	2,2	2,2	2	2,2	2,2	1,7	1,8	1,9	1,7	1,8	2	1,6	1,8	1,9	56
58	1,8	1,9	1,9	1,8	1,9	2	1,4	1,5	1,6	1,4	1,6	1,7	1,3	1,5	1,6	58
60	1,5	1,6	1,6	1,5	1,6	1,7	1,1	1,3	1,3	1,1	1,3	1,4	1,1	1,2	1,3	60
62	1,3	1,4		1,3	1,4	1,4	0,9	1	1,1	0,9	1,1	1,1	0,8	1	1,1	62
64	1,1	1,1		1,1	1,2	1,2	0,7	0,8	0,8		0,8	0,9			0,8	64
66				0,9	0,9			0,6								66
68				0,6	0,7											68

Angaben gemäß Hersteller. Angaben und Informationen ohne Gewähr. Irrtum und Änderung vorbehalten. Haftung ausgeschlossen. September 2022.

LIEBHERR LTM 1150-5.3

150 t



37-53,5 m



19 m



45 t



8,07x7,9 m



360°



13000

m	37			41,1			45,2			49,5			53,5			m
	0°	20°	40°	0°	20°	40°	0°	20°	40°	0°	20°	40°	0°	20°	40°	
8	7,4															8
9	7,3			6,9												9
10	7,2			6,9			6,3									10
11	7			6,7			6,2									11
12	6,8			6,6			6,1			5,6						12
14	6,5	4,7		6,3	4,6		5,9			5,5			5			14
16	6,1	4,4		6	4,4		5,7	4,3		5,4	4,3		4,9			16
18	5,7	4,3	3,5	5,7	4,3		5,5	4,2		5,2	4,1		4,8	4		18
20	5,4	4,1	3,4	5,4	4,1	3,4	5,2	4,1	3,4	5	4		4,7	3,9		20
22	5,1	4	3,4	5,1	4	3,4	5	3,9	3,3	4,8	3,9	3,3	4,5	3,8	3,3	22
24	4,8	3,8	3,3	4,8	3,9	3,3	4,7	3,8	3,3	4,6	3,8	3,3	4,4	3,7	3,2	24
26	4,5	3,7	3,2	4,6	3,7	3,2	4,5	3,7	3,2	4,5	3,7	3,2	4,3	3,6	3,2	26
28	4,3	3,6	3,2	4,4	3,6	3,2	4,4	3,6	3,2	4,3	3,6	3,2	4,2	3,6	3,1	28
30	4,2	3,5	3,1	4,2	3,5	3,2	4,2	3,5	3,1	4,2	3,5	3,1	4,1	3,5	3,1	30
32	4	3,4	3,1	4,1	3,5	3,1	4,1	3,5	3,1	4,1	3,5	3,1	4	3,4	3,1	32
34	3,9	3,4	3,1	3,9	3,4	3,1	3,9	3,4	3,1	3,9	3,4	3,1	3,9	3,4	3,1	34
36	3,7	3,3	3,1	3,8	3,3	3,1	3,8	3,3	3,1	3,8	3,3	3,1	3,8	3,3	3	36
38	3,5	3,2	3,1	3,6	3,3	3,1	3,7	3,3	3,1	3,7	3,3	3	3,7	3,2	3	38
40	3,3	3,2	3,1	3,4	3,2	3,1	3,5	3,2	3,1	3,6	3,2	3	3,6	3,2	3	40
42	3,1	3,1	3,1	3,3	3,2	3,1	3,4	3,2	3,1	3,5	3,2	3	3,5	3,2	3	42
44	3	3,1	3,1	3,1	3,1	3,1	3,2	3,1	3,1	3,3	3,1	3	3,3	3,1	3	44
46	2,8	3,1	3,1	3	3,1	3,1	3,1	3,1	3,1	3,2	3,1	3	3,2	3,1	3	46
48	2,7	3,1	3,1	2,9	3,1	3,1	3	3,1	3,1	2,9	3,1	3	3	3,1	3	48
50	2,6	3,1	3,1	2,7	2,9	3	2,8	3	3	2,8	3	3	2,9	3	3	50
52	2,5	3,1		2,6	2,8	3	2,7	2,9	3	2,8	2,9	3	2,8	2,9	3	52
54				2,5	2,8	3	2,6	2,8	2,9	2,7	2,9	2,9	2,6	2,8	2,9	54
56				2,5	2,8		2,5	2,8	2,9	2,6	2,7	2,8	2,5	2,6	2,6	56
58				1,4			2,5	2,7	2,8	2,4	2,5	2,6	2,3	2,5	2,5	58
60							2,4	2,5		2,2	2,3	2,3	2,1	2,2	2,3	60
62							1,1			2,1	2,2		1,8	2	2,1	62
64										2	2		1,6	1,8	1,8	64
66										0,9			1,4	1,5		66
68													1,2	1,3		68

AUTOKRANE

Angaben gemäß Hersteller. Angaben und Informationen ohne Gewähr. Irrtum und Änderung vorbehalten. Haftung ausgeschlossen. September 2022.

LIEBHERR LTM 1150-5.3
150 t


57,6-65,3 m



19 m



45 t



8,07x7,9 m

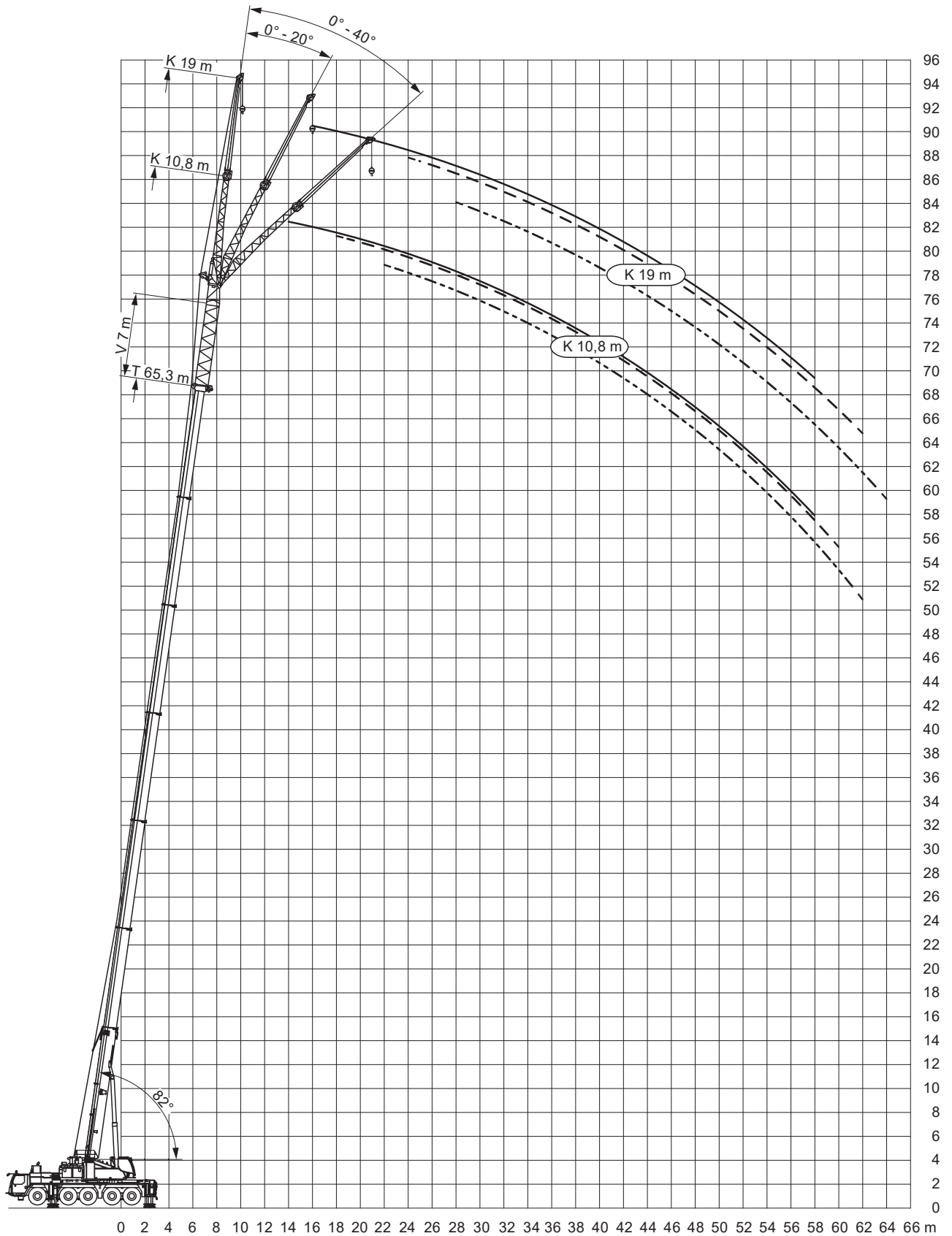


360°



13000

m	57,6			61,2			61,7			65,3			m
	0°	20°	40°	0°	20°	40°	0°	20°	40°	0°	20°	40°	
14	4,4									3			14
16	4,3			3,6			3,8			3			16
18	4,3			3,4			3,7			3			18
20	4,2	3,8		3,3	3,2		3,6	3,4		3			20
22	4,2	3,7		3,3	3,2		3,5	3,3		3	2,9		22
24	4,1	3,6	3,2	3,2	3,2		3,5	3,3		2,9	2,9		24
26	4	3,5	3,1	3,2	3,2	3	3,4	3,3	3,1	2,9	2,9		26
28	4	3,5	3,1	3,1	3,1	3	3,4	3,3	3	2,8	2,8	2,8	28
30	3,9	3,4	3,1	3,1	3,1	3	3,3	3,3	3	2,8	2,8	2,8	30
32	3,8	3,3	3,1	3,1	3,1	3	3,3	3,2	3	2,8	2,8	2,8	32
34	3,7	3,3	3	3	3,1	3	3,2	3,2	3	2,8	2,8	2,8	34
36	3,7	3,2	3	3	3,1	3	3,2	3,2	3	2,7	2,8	2,8	36
38	3,6	3,2	3	3	3	2,9	3,2	3,1	2,9	2,7	2,8	2,8	38
40	3,5	3,2	3	2,9	2,9	2,9	3,2	3,1	2,9	2,7	2,8	2,8	40
42	3,4	3,1	3	2,8	2,8	2,9	3,1	3,1	2,9	2,7	2,7	2,8	42
44	3,3	3,1	3	2,7	2,7	2,8	3,1	3	2,9	2,6	2,7	2,7	44
46	3,2	3,1	3	2,6	2,6	2,7	3	2,9	2,9	2,5	2,6	2,7	46
48	2,9	3,1	3	2,5	2,5	2,6	2,9	2,9	2,9	2,5	2,5	2,6	48
50	2,8	3	3	2,4	2,5	2,5	2,7	2,8	2,9	2,4	2,4	2,5	50
52	2,7	2,7	2,9	2,3	2,4	2,5	2,4	2,7	2,8	2,3	2,3	2,4	52
54	2,5	2,7	2,7	2,2	2,3	2,4	2,1	2,4	2,6	2,1	2,3	2,3	54
56	2,2	2,5	2,6	2,1	2,2	2,3	1,9	2,2	2,4	1,8	2,1	2,3	56
58	2	2,2	2,4	1,9	2,1	2,1	1,6	1,9	2,1	1,6	1,9	2,1	58
60	1,8	2	2,1	1,7	1,9	2	1,4	1,7	1,9	1,3	1,7	1,9	60
62	1,5	1,8	1,9	1,5	1,7	1,9	1,1	1,4	1,6	1,1	1,4	1,6	62
64	1,3	1,5	1,6	1,3	1,5	1,6	0,9	1,2	1,3	0,8	1,2	1,3	64
66	1,1	1,3	1,3	1,1	1,3	1,4	0,7	1	1,1			1,1	66
68	0,9	1,1	1,1	0,8	1,1	1,1		0,7	0,8				68
70	0,7	0,9			0,8	0,9							70
72	0,6	0,7											72



AUTOKRANE

Angaben gemäß Hersteller. Angaben und Informationen ohne Gewähr. Irrtum und Änderung vorbehalten. Haftung ausgeschlossen. September 2022.

LIEBHERR LTM 1150-5.3
150 t


37-53,5 m



7 m



10,8 m



45 t



8,07x7,9 m



360°



13000

m	37			41,1			45,2			49,5			53,5			m
	0°	20°	40°	0°	20°	40°	0°	20°	40°	0°	20°	40°	0°	20°	40°	
7	15,1															7
8	14,7			13												8
9	14,3			12,7			10,9									9
10	13,9			12,5			10,7			8,4						10
11	13,5	11,3		12,2			10,5			8,3		6,7				11
12	13	10,8		11,8	10,2		10,3			8,2		6,7				12
14	12	10,1	8,7	11,2	9,6		9,9	8,8		8	7,5	6,7				14
16	11,1	9,4	8,2	10,5	9	8	9,5	8,4	7,6	7,8	7,3	6,5	6,3			16
18	10,3	8,8	7,8	9,9	8,5	7,5	9	8	7,2	7,6	7	6,5	6,4	6,1	5,9	18
20	9,6	8,2	7,3	9,3	8	7,2	8,6	7,6	6,9	7,3	6,7	6,3	6,2	5,9	5,7	20
22	8,9	7,7	7	8,7	7,6	6,8	8,1	7,2	6,6	7,1	6,5	6,1	6,1	5,8	5,5	22
24	8,4	7,3	6,6	8,2	7,2	6,5	7,7	6,9	6,3	6,8	6,2	5,9	5,9	5,6	5,4	24
26	7,8	6,9	6,3	7,7	6,8	6,2	7,4	6,5	6,1	6,5	6	5,7	5,8	5,4	5,2	26
28	7,4	6,5	6	7,3	6,5	6	7	6,2	5,8	6,3	5,8	5,5	5,6	5,3	5,1	28
30	6,9	6,2	5,8	6,9	6,2	5,7	6,6	6	5,6	6,1	5,6	5,3	5,4	5,1	4,9	30
32	6,5	5,9	5,5	6,5	5,9	5,5	6,3	5,7	5,4	5,8	5,4	5,1	5,2	4,9	4,8	32
34	6,1	5,6	5,3	6,1	5,6	5,3	5,9	5,4	5,2	5,6	5,2	5	4,9	4,8	4,7	34
36	5,6	5,3	5,1	5,6	5,3	5,1	5,2	5,2	5	5,3	5	4,9	4,7	4,6	4,6	36
38	5,1	5	4,9	5,3	5	4,9	4,6	4,9	4,8	4,6	4,9	4,7	4,4	4,4	4,4	38
40	4,8	4,6	4,7	4,8	4,7	4,6	4,3	4,3	4,5	4,1	4,4	4,6	4,1	4,2	4,3	40
42	4,6	4,4	4,5	4,3	4,5	4,5	4,1	4,1	4,2	3,7	3,9	4,1	3,7	3,9	4,1	42
44	4,3	4,3	4,4	3,9	4,1	4,2	3,8	3,9	3,9	3,5	3,5	3,6	3,3	3,5	3,7	44
46	4	4,1	4,1	3,5	3,7	3,8	3,4	3,6	3,7	3,3	3,3	3,4	2,9	3,1	3,3	46
48	3,6	3,7	3,7	3,2	3,3	3,4	3,1	3,2	3,3	3,2	3,2	3,2	2,7	2,8	2,9	48
50	3,3	3,4		2,9	3	3	2,9	2,9	3	2,9	3	3,1	2,6	2,6	2,7	50
52	2,8			2,7	2,7	2,7	2,8	2,8	2,8	2,6	2,8	2,8	2,5	2,5	2,6	52
54				2,6	2,6		2,6	2,7	2,7	2,4	2,5	2,5	2,4	2,4	2,5	54
56				2,5			2,4	2,5	2,5	2,2	2,3	2,3	2,2	2,3	2,4	56
58							2,1	2,2		2,1	2,2	2,2	2	2,1	2,2	58
60							1,8			2	2	2,1	1,7	1,8	1,9	60
62										1,8	1,9		1,5	1,6	1,6	62
64										1,6			1,3	1,4	1,4	64
66													1,1	1,1		66
68													0,9			68

Angaben gemäß Hersteller. Angaben und Informationen ohne Gewähr. Irrtum und Änderung vorbehalten. Haftung ausgeschlossen. September 2022.

LIEBHERR LTM 1150-5.3

150 t



57,6-65,3 m



7 m



10,8 m



45 t



8,07x7,9 m



360°



13000

m	57,6			61,7			65,3			m
	0°	20°	40°	0°	20°	40°	0°	20°	40°	
11	5,3									11
12	5,3			4,1						12
14	5,2			4,1			3,5			14
16	5,2	5,2		4,1			3,5			16
18	5,2	5,1		4,1	4,1		3,4	3,5		18
20	5,1	5	4,9	4,1	4	3,9	3,4	3,4		20
22	5	4,9	4,8	4	4	3,9	3,4	3,4	3,3	22
24	4,9	4,8	4,7	4	3,9	3,9	3,3	3,3	3,3	24
26	4,7	4,6	4,6	3,9	3,8	3,8	3,2	3,2	3,3	26
28	4,6	4,5	4,5	3,8	3,8	3,7	3,2	3,2	3,2	28
30	4,4	4,3	4,3	3,7	3,7	3,6	3,1	3,1	3,1	30
32	4,3	4,2	4,2	3,6	3,5	3,5	3	3	3,1	32
34	4,1	4,1	4	3,5	3,4	3,4	2,9	2,9	3	34
36	4	3,9	3,9	3,3	3,3	3,3	2,8	2,8	2,9	36
38	3,8	3,8	3,8	3,2	3,2	3,2	2,7	2,7	2,8	38
40	3,7	3,7	3,7	3,1	3,1	3,1	2,6	2,7	2,7	40
42	3,6	3,5	3,5	3	3	3	2,6	2,6	2,6	42
44	3,3	3,4	3,4	2,9	2,9	2,9	2,5	2,5	2,5	44
46	3	3,2	3,3	2,8	2,8	2,8	2,4	2,4	2,4	46
48	2,8	2,9	3	2,7	2,7	2,7	2,3	2,3	2,4	48
50	2,7	2,7	2,7	2,4	2,6	2,7	2,2	2,2	2,3	50
52	2,5	2,6	2,6	2,1	2,3	2,4	2	2,1	2,2	52
54	2,2	2,3	2,4	1,8	2	2,2	1,7	2	2	54
56	1,9	2,1	2,2	1,6	1,8	1,9	1,5	1,7	1,8	56
58	1,7	1,8	1,9	1,3	1,5	1,6	1,3	1,4	1,5	58
60	1,4	1,6	1,6	1	1,2	1,3		1,2	1,3	60
62	1,2	1,3	1,4	0,8	1	1			1,1	62
64	1	1,1	1,1							64
66		0,9	0,9							66

AUTOKRANE

Angaben gemäß Hersteller. Angaben und Informationen ohne Gewähr. Irrtum und Änderung vorbehalten. Haftung ausgeschlossen. September 2022.

LIEBHERR LTM 1150-5.3
150 t


37-53,5 m



7 m



19 m



45 t



8,07x7,9 m



360°



13000

m	37			41,1			45,2			49,5			53,5			m
	0°	20°	40°	0°	20°	40°	0°	20°	40°	0°	20°	40°	0°	20°	40°	
10	6,5															10
11	6,4			6												11
12	6,3			5,9			5,4									12
14	6,1			5,8			5,3			4,7						14
16	5,9	4,4		5,6	4,4		5,2			4,6			4,1			16
18	5,6	4,3		5,4	4,3		5,1	4,2		4,5	4		4,1			18
20	5,3	4,1	3,4	5,2	4,1		4,9	4		4,5	3,9		4	3,8		20
22	5,1	4	3,4	5	4	3,4	4,8	3,9	3,3	4,4	3,8		4	3,7		22
24	4,8	3,9	3,3	4,8	3,9	3,3	4,6	3,8	3,3	4,3	3,7	3,2	3,9	3,6	3,2	24
26	4,6	3,8	3,2	4,6	3,8	3,2	4,5	3,7	3,2	4,2	3,7	3,2	3,8	3,5	3,1	26
28	4,5	3,7	3,2	4,4	3,7	3,2	4,3	3,6	3,2	4,1	3,6	3,2	3,7	3,5	3,1	28
30	4,3	3,6	3,2	4,3	3,6	3,2	4,2	3,6	3,1	3,9	3,5	3,1	3,6	3,4	3,1	30
32	4,1	3,5	3,1	4,1	3,5	3,1	4,1	3,5	3,1	3,8	3,4	3,1	3,5	3,3	3,1	32
34	4	3,4	3,1	4	3,4	3,1	3,9	3,4	3,1	3,7	3,4	3,1	3,4	3,2	3	34
36	3,9	3,4	3,1	3,9	3,4	3,1	3,8	3,4	3,1	3,6	3,3	3	3,3	3,1	3	36
38	3,7	3,3	3,1	3,7	3,3	3,1	3,6	3,3	3	3,5	3,2	3	3,3	3	3	38
40	3,6	3,2	3,1	3,6	3,3	3,1	3,5	3,2	3	3,4	3,1	3	3,2	3	2,9	40
42	3,4	3,2	3,1	3,5	3,2	3	3,4	3,2	3	3,3	3	3	3,1	2,9	2,8	42
44	3,3	3,1	3	3,3	3,1	3	3,3	3,1	3	3,2	3	2,9	3	2,8	2,8	44
46	3,1	3	2,9	3,2	3	2,9	3,1	3	2,9	3	2,9	2,8	2,9	2,8	2,7	46
48	3	2,9	2,9	3	2,9	2,9	3	2,9	2,9	2,7	2,8	2,8	2,7	2,7	2,7	48
50	2,8	2,8	2,8	2,9	2,8	2,8	2,9	2,8	2,8	2,6	2,7	2,7	2,4	2,7	2,6	50
52	2,7	2,7	2,8	2,8	2,7	2,7	2,7	2,7	2,7	2,5	2,5	2,6	2,2	2,5	2,6	52
54	2,6	2,6	2,7	2,6	2,6	2,7	2,5	2,6	2,7	2,4	2,4	2,4	2	2,2	2,4	54
56	2,5	2,6	2,7	2,4	2,5	2,6	2,2	2,5	2,6	2,3	2,3	2,4	1,9	1,9	2,2	56
58	2,5	2,6		2,1	2,3	2,4	2	2,2	2,3	2	2,2	2,3	1,9	1,9	1,9	58
60	2,1	1,5		1,9	2	2	1,9	1,9	2	1,8	2	2,1	1,8	1,8	1,9	60
62				1,8	1,8		1,9	1,9	1,9	1,7	1,8	1,9	1,7	1,7	1,8	62
64				1,8	0,8		1,7	1,8	1,8	1,6	1,6	1,7	1,5	1,7	1,7	64
66							1,5	1,6		1,5	1,6	1,6	1,3	1,5	1,5	66
68							1,3	0,9		1,4	1,5	1,5	1,1	1,2	1,3	68
70										1,2	1,3		0,9	1	1,1	70
72										1,1				0,8		72

Angaben gemäß Hersteller. Angaben und Informationen ohne Gewähr. Irrtum und Änderung vorbehalten. Haftung ausgeschlossen. September 2022.

LIEBHERR LTM 1150-5.3

150 t



57,6-65,3 m



7 m



19 m



45 t



8,07x7,9 m



360°

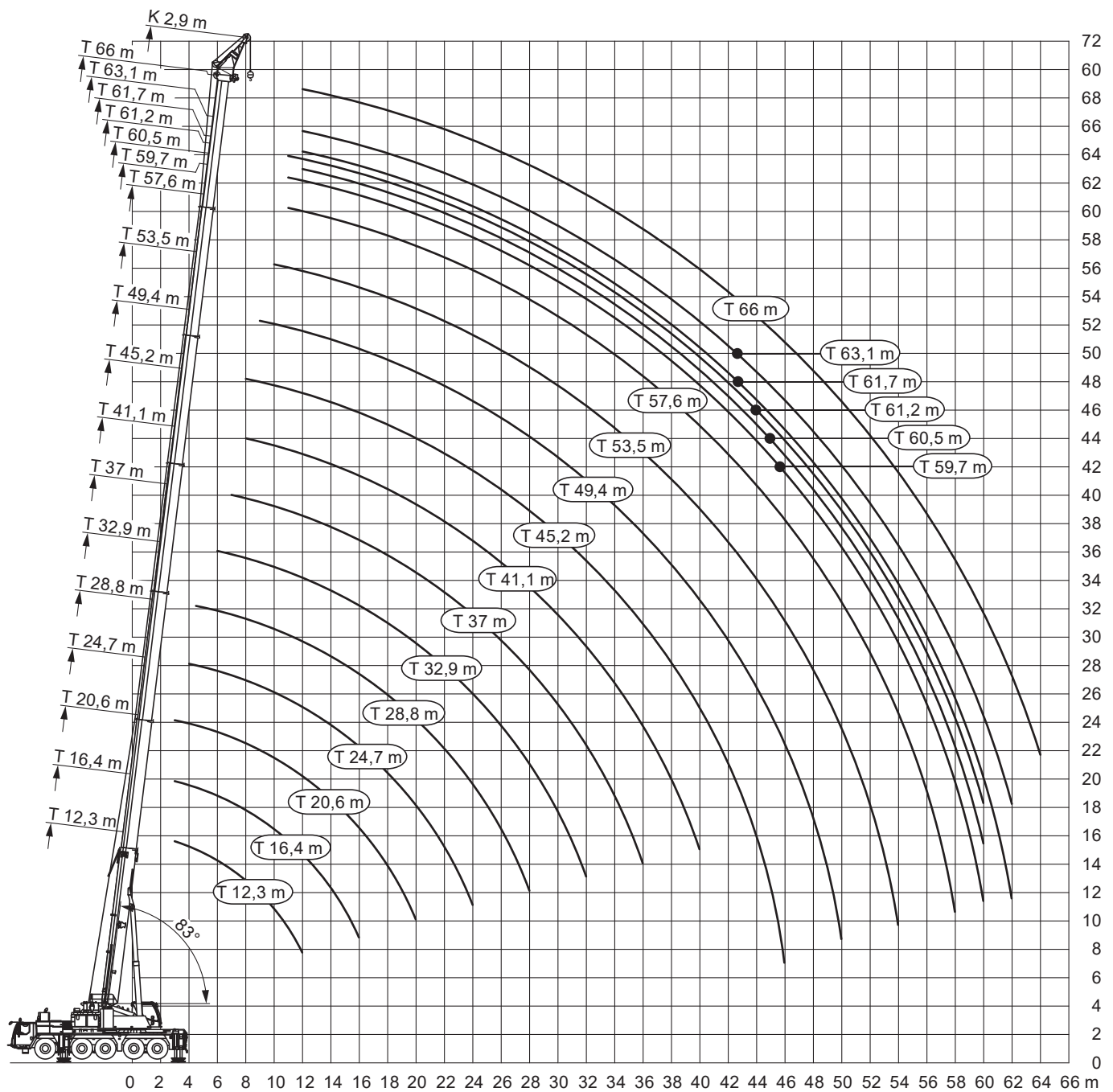


13000

m	57,6			61,7			65,3			m
	0°	20°	40°	0°	20°	40°	0°	20°	40°	
16	3,5			2,3			1,5			16
18	3,5			2,3			1,5			18
20	3,4	3,1		2,3			1,5			20
22	3,3	3,1		2,3	2,5		1,5			22
24	3,3	3,1		2,3	2,5		1,5	2,1		24
26	3,2	3,1	2,9	2,3	2,5		1,5	2,1		26
28	3,2	3,1	2,9	2,3	2,5	2,4	1,5	2,1	2	28
30	3,1	3	2,9	2,3	2,5	2,4	1,5	2,1	2	30
32	3,1	3	2,9	2,3	2,5	2,4	1,5	2,1	2	32
34	3	2,9	2,9	2,3	2,5	2,4	1,5	2,1	2	34
36	3	2,9	2,8	2,3	2,5	2,4	1,5	2,1	2	36
38	2,9	2,8	2,8	2,3	2,5	2,4	1,5	2,1	2	38
40	2,9	2,8	2,7	2,3	2,4	2,4	1,5	2,1	2	40
42	2,8	2,7	2,7	2,3	2,4	2,4	1,5	2,1	2	42
44	2,8	2,6	2,6	2,3	2,3	2,3	1,5	2	2	44
46	2,7	2,6	2,6	2,3	2,3	2,3	1,5	2	2	46
48	2,6	2,5	2,6	2,2	2,2	2,2	1,5	1,9	2	48
50	2,5	2,5	2,5	2,1	2,1	2,2	1,5	1,8	1,9	50
52	2,2	2,4	2,5	2,1	2,1	2,1	1,5	1,8	1,8	52
54	2	2,3	2,4	1,9	2	2	1,5	1,7	1,8	54
56	2	2	2,2	1,7	1,9	2	1,5	1,6	1,7	56
58	1,8	1,9	2	1,4	1,8	1,9	1,3	1,6	1,6	58
60	1,6	1,8	1,9	1,2	1,5	1,7		1,4	1,6	60
62	1,4	1,7	1,8	1	1,3	1,5		1,2	1,4	62
64	1,2	1,4	1,6		1,1	1,3			1,2	64
66	0,9	1,2	1,3		0,9	1				66
68		1	1,1							68
70			0,8							70

AUTOKRANE

Angaben gemäß Hersteller. Angaben und Informationen ohne Gewähr. Irrtum und Änderung vorbehalten. Haftung ausgeschlossen. September 2022.



Angaben gemäß Hersteller. Angaben und Informationen ohne Gewähr. Irrtum und Änderung vorbehalten. Haftung ausgeschlossen. September 2022.

LIEBHERR LTM 1150-5.3

150 t



12,3-53,5 m



2,9 m



45 t



8,07x7,9 m



360°



13000

m	12,3	16,4	20,6	24,7	28,8	32,9	37	41,1	45,2	49,4	51,5	53,5	m
3	34,6	34,6	34,6										3
3,5	34,6	34,6	34,6										3,5
4	34,6	34,6	34,6	34,6									4
4,5	34,6	34,6	34,6	34,6	34,6								4,5
5	34,6	34,6	34,6	34,6	34,6								5
6	34,6	34,6	34,6	34,6	34,6	34,6							6
7	34,5	34,6	34,6	34,6	34,6	34,6	34,6						7
8	33,7	34,6	34,6	34,6	34,6	34,6	34,6	29,8	18,9				8
9	32,3	34,5	34,6	34,6	34,6	34,6	34,5	29,5	22,2	19,2			9
10	30,6	33,9	34,6	34,6	34,6	34,6	33,4	28,7	21,8	19,1	13,7	15,2	10
11	29,1	33,1	34,5	34,6	34,6	34,6	32,2	27,8	21,3	19	13,5	15,2	11
12	27,2	31,8	34	34,6	34,3	34,1	31	26,7	20,7	18,7	13,2	15,1	12
14		29,4	30,2	30,3	29,8	28,9	28,3	24,4	19,4	18,1	12,5	14,8	14
16		25,6	25,8	25,7	25,3	25,5	24,3	22,1	18,2	17,2	11,7	14,2	16
18			21,6	21,7	22	21,7	20,9	19,7	17,1	16	10,9	13,5	18
20			18,4	19	18,8	18,4	17,9	17,1	16,1	14,9	10,1	12,8	20
22				16,5	16,3	15,9	15,3	15,1	15,1	13,8	9,4	12	22
24				14,4	14,2	13,8	13,3	13,7	13,2	12,8	8,6	11,2	24
26					12,5	12,2	12,5	12	11,8	11,2	8,1	10,5	26
28					11,1	11	11,1	10,6	10,3	9,9	7,5	9,8	28
30						10,3	9,9	9,5	9,1	9,2	7	8,8	30
32						9,3	8,8	8,4	8,4	8,2	6,6	7,8	32
34							7,9	7,7	7,6	7,4	6,2	7,1	34
36							7,1	7,2	6,8	6,6	5,8	6,3	36
38								6,5	6,2	6	5,5	5,7	38
40								5,9	5,7	5,4	5,2	5,1	40
42									5,1	4,9	4,8	4,7	42
44									4,7	4,5	4,3	4,3	44
46									3,3	4,2	4,1	3,9	46
48										3,9	3,9	3,6	48
50										2,8	3,6	3,3	50
52											2,8	3	52
54												2,2	54

AUTOKRANE

Angaben gemäß Hersteller. Angaben und Informationen ohne Gewähr. Irrtum und Änderung vorbehalten. Haftung ausgeschlossen. September 2022.

LIEBHERR LTM 1150-5.3
150 t


55,6-66 m



2,9 m



45 t



8,07x7,9 m



360°



13000

m	55,6	56,3	57,1	57,6	59,7	60,5	61,2	61,7	63,1	63,9	65,3	66	m
11	12,2	11,4	10,1	12,2	10,8		8,2						11
12	12	11,3	9,9	12,1	10,7	10,1	9,8	9,8	8,1	7,9	7,2	7	12
14	11,6	10,8	9,5	11,9	10,4	9,8	9,6	9,6	8	7,8	7,1	6,9	14
16	11,1	10,4	9,1	11,6	10,1	9,6	9,3	9,4	7,9	7,7	7	6,8	16
18	10,5	9,9	8,6	11,3	9,7	9,3	9	9,2	7,7	7,5	6,8	6,7	18
20	9,9	9,5	8,2	10,8	9,3	8,9	8,5	8,9	7,5	7,4	6,6	6,5	20
22	9,3	9	7,7	10,3	8,9	8,6	8	8,6	7,3	7,1	6,4	6,3	22
24	8,7	8,5	7,2	9,7	8,4	8,2	7,5	8,2	7,1	6,9	6,2	6,1	24
26	8,1	7,9	6,8	9,2	7,9	7,7	7	7,8	6,8	6,6	6	5,8	26
28	7,6	7,3	6,4	8,8	7,5	7,2	6,5	7,4	6,5	6,2	5,7	5,5	28
30	7,1	6,8	5,9	8,3	7,1	6,8	6,1	7	6,3	5,9	5,4	5,2	30
32	6,7	6,3	5,5	7,6	6,7	6,3	5,7	6,7	6	5,5	5,2	4,9	32
34	6,4	5,9	5,1	6,7	6,4	6	5,3	6,4	5,8	5,2	4,9	4,6	34
36	6	5,5	4,7	6,1	5,9	5,6	5	5,9	5,5	5	4,7	4,3	36
38	5,6	5,1	4,4	5,6	5,2	5,1	4,6	5,2	5,3	4,8	4,4	4,1	38
40	5	4,8	4,1	5	4,9	4,5	4,3	4,6	4,7	4,6	4,2	3,8	40
42	4,6	4,4	3,8	4,4	4,5	4,3	4,1	4,1	4,2	4,2	4	3,6	42
44	4,3	4	3,6	4	4,1	3,9	3,8	3,7	3,8	3,8	3,8	3,4	44
46	4	3,8	3,4	3,6	3,7	3,5	3,6	3,3	3,4	3,4	3,4	3,2	46
48	3,6	3,6	3,2	3,3	3,3	3,2	3,4	3	3,1	3,1	3,1	3	48
50	3,3	3,3	3	3	3	2,9	3,1	2,7	2,8	2,8	2,7	2,7	50
52	3	3	2,8	2,7	2,8	2,6	2,8	2,4	2,5	2,5	2,5	2,4	52
54	2,8	2,7	2,7	2,5	2,5	2,3	2,5	2,1	2,2	2,2	2,2	2,1	54
56	2,2	2,5	2,5	2,2	2,2	2	2,2	1,8	1,9	1,9	1,9	1,8	56
58				1,6	2	1,8	2	1,5	1,6	1,7	1,6	1,6	58
60					1,6	1,5	1,7	1,3	1,4	1,4	1,4	1,3	60
62								1	1,2	1,2	1,1	1,1	62
64										1	0,9	0,9	64

Angaben gemäß Hersteller. Angaben und Informationen ohne Gewähr. Irrtum und Änderung vorbehalten. Haftung ausgeschlossen. September 2022.