

Liebherr

LTM 1250-5.1

max. Traglast:	250,00 t
Teleskopausleger:	60,00 m
max. Hubhöhe:	82,00 m
max. Ausladung:	108,00 m

LIEBHERR LTM 1250-5.1

250 t



13,1-60 m



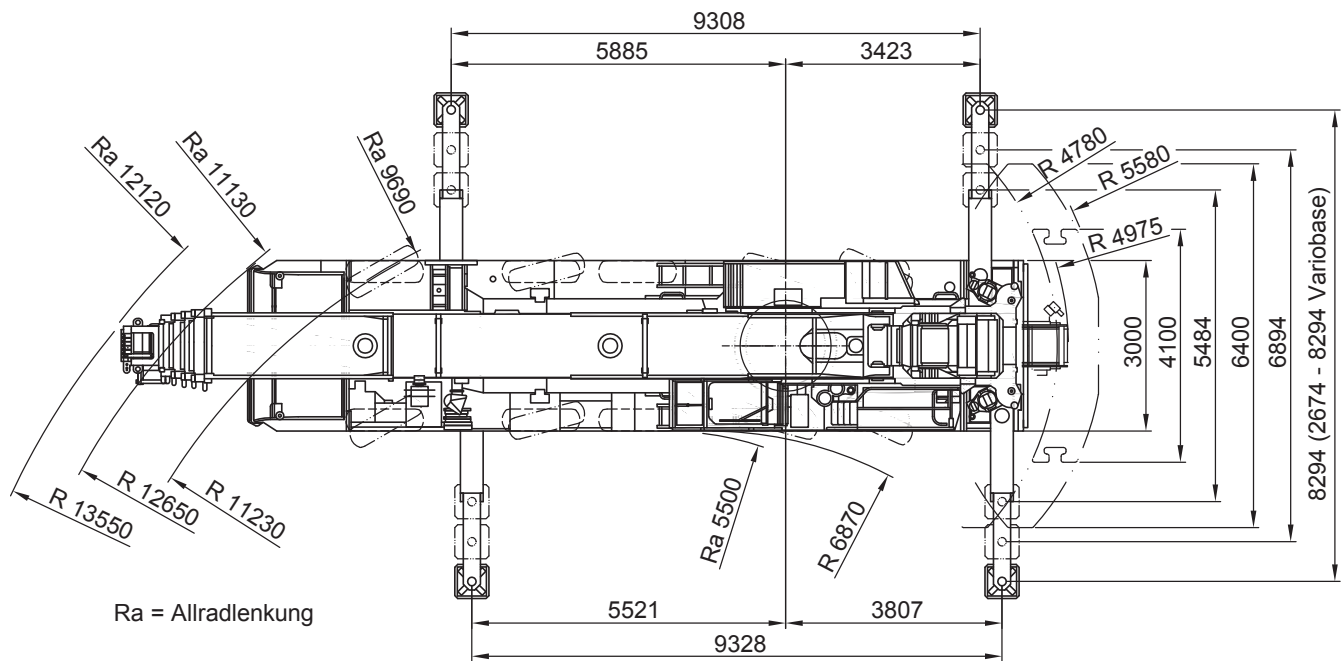
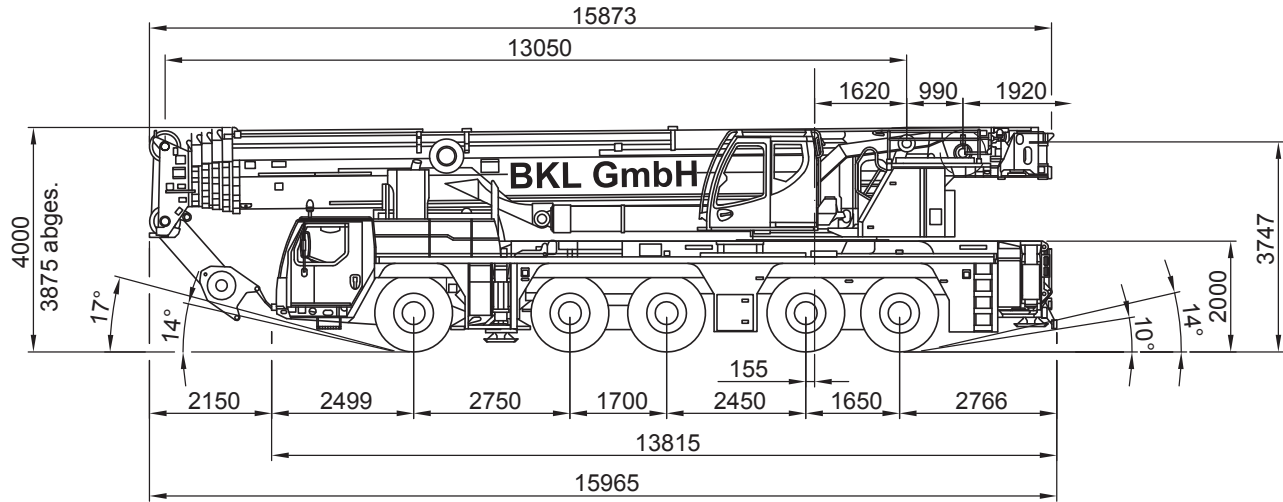
12,2/22 m



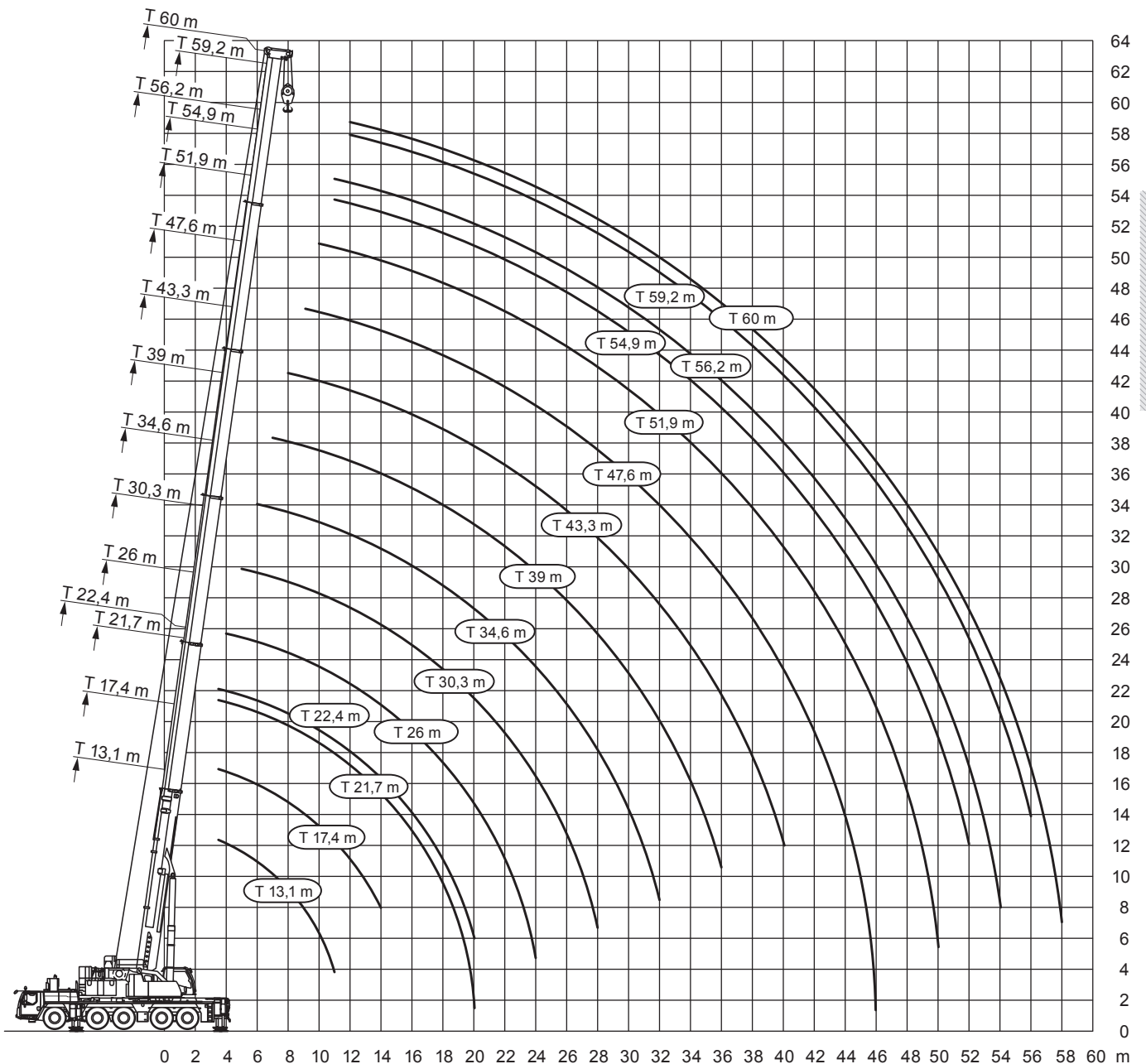
9,33x8,3 m



116 t



Ra = Allradlenkung



Angaben gemäß Hersteller. Angaben und Informationen ohne Gewähr. Irrtum und Änderung vorbehalten. Haftung ausgeschlossen. September 2022.

LIEBHERR LTM 1250-5.1
250 t


13,1-60 m



88 t/R=4,8 m



9,33x8,3 m



360°

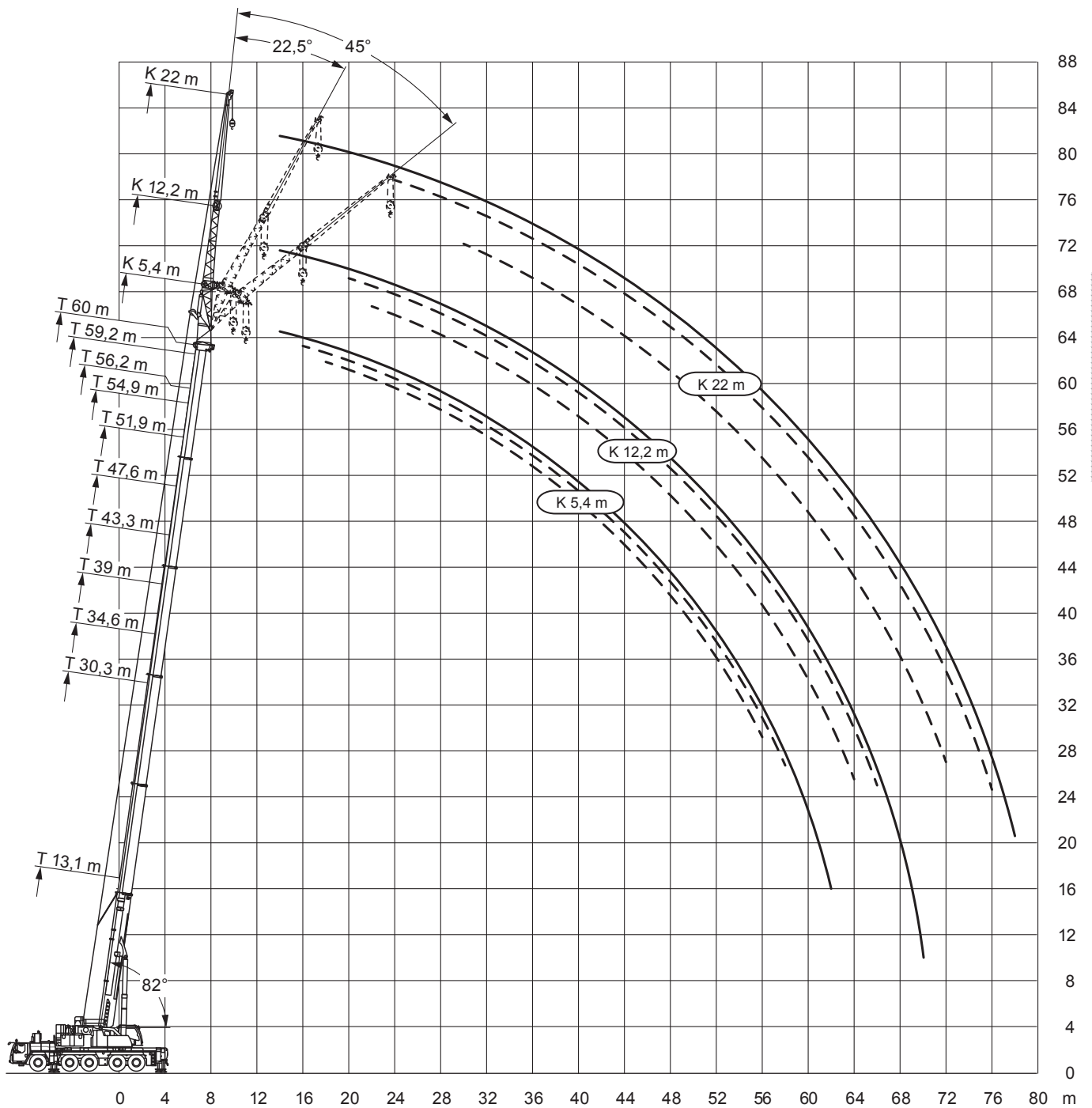


13000

m	13,1 ¹⁾	13,1	17,4	21,7	22,4	26	30,3	34,6	39	43,3	47,6	51,9	54,9	56,2	59,2	60	m
3	250*	134	120,9	120,2													3
3,5	142,2*	134	121,7	120,9	120,9												3,5
4	140,3*	134*	122,7	121,6	121	118											4
4,5	138,1*	127,8*	123,8*	122,4*	119,3*	118,8											4,5
5	134,7*	120,2*	120,3*	119,6*	118,3*	117*	110*										5
6	119,8*	106,5*	106,7*	106,6*	105,2*	104,1*	101,2*	92									6
7	106,5*	95,3*	95,9*	96*	93,8*	96*	92,5*	87,8	69,3								7
8	95,2*	85,8*	86,5*	86,7*	84,4*	87,1*	84,1*	80,5	66,1	55,5							8
9	84,9*	78*	78,7*	78,7*	76,5*	79,4*	77,3*	74,2*	62,1	53,6	45,5						9
10	74,5*	71,3*	72*	72,1*	69,7*	72,7*	71,6*	68,6*	57,8	51,4	44,3	36,1					10
11	61*	61*	66*	66,2*	64,5*	66,8*	66,5*	63,8*	54,1	49,3	42,9	35,4	28,3	29,2			11
12			60,9*	61,5*	59,4*	61,7*	61,3*	59,8*	51,1	46,7	41,4	34,6	27,7	28,7	25,1	24,5	12
14			52,6*	53*	50,7*	52,9*	52,6*	52*	45,7	41,5	38	32,6	26,1	27,5	24,2	23,6	14
16				45,8*	43,3*	45,8*	45,4*	44,7*	41,2*	37,2	34,5	30,4	24,3	26	23	22,5	16
18				40*	37,4*	39,9*	39,5*	38,8*	37,4*	33,4	31,3	28,5	22,6	24,5	21,8	21,4	18
20				26	30,9*	35,1*	34,7*	34*	34,1*	30,5	28,4	26,6	21	23,1	20,6	20,3	20
22						31*	30,6*	29,9*	30,5*	28,1*	25,9	24,6	19,6	21,8	19,4	19,2	22
24						23,2	27,2*	27,6*	27,1*	26,1*	24	22,7	18,3	20,6	18,2	18,1	24
26							24,4*	25*	24,3*	24,1*	22,3*	21	17,2	19,4	17,2	17	26
28							20,6	22,6*	21,9*	21,7*	20,7*	19,5	16,1	18,3	16,2	16,1	28
30								20,6*	19,9*	19,7*	19,2*	18,1*	15,2	17,2	15,4	15,2	30
32								17,4*	18,2*	18,4*	18*	16,8*	14,3	16,1*	14,5	14,3	32
34								16,9*	16,9*	16,7*	15,8*	13,5	15,1*	13,8	13,5	13,5	34
36								15,4*	15,5*	15,3*	14,8*	12,7	14,1*	13,1*	12,8	12,8	36
38									14,3*	14*	13,7*	12	13,2*	12,4*	12,1*	12,1*	38
40									13*	13,1*	12,9*	11,4	12,4*	11,8*	11,5*	11,5*	40
42										12,2*	11,9*	10,8*	11,5*	11,2*	10,9*	10,9*	42
44										11,1*	11*	10,3*	10,6*	10,6*	10,3*	10,3*	44
46										5,2	10,2*	9,8*	9,7*	9,8*	9,7*	9,7*	46
48											9,4*	9,4*	9*	9,1*	9*	9*	48
50											5,9	8,9*	8,3*	8,4*	8,3*	8,3*	50
52												7,3*	7,7*	7,8*	7,7*	7,7*	52
54													5,1	7,2*	7,1*	7,1*	54
56														5,9*	6,5*	6,5*	56
58																3,6	58

1) +/-0° nach hinten

* Radius 5,6 m



Angaben gemäß Hersteller. Angaben und Informationen ohne Gewähr. Irrtum und Änderung vorbehalten. Haftung ausgeschlossen. September 2022.

LIEBHERR LTM 1250-5.1
250 t


13,1-51,9 m



12,2 m



88 t/R=4,8 m



9,33x8,3 m



360°



13000

m	13,1			47,6			51,9			m
	0°	22,5°	45°	0°	22,5°	45°	0°	22,5°	45°	
3	20,9									3
3,5	20,9									3,5
4	20,9									4
4,5	20,9									4,5
5	20,9									5
6	20,9									6
7	20,9	20,6								7
8	20,9	19,2								8
9	20,9	17,9								9
10	20,5	16,8	12,8	20,7						10
11	19,5	15,8	12,4	20,5			17,9			11
12	18,5	15	11,9	20,3			17,7			12
14	16,4	13,6	11,3	19,8			17,3			14
16	14,2	12,4	10,7	19,1	16,1		17	15		16
18	12,5	11,4	10,4	18,5	15,3	11,8	16,6	14,4		18
20	11,1	10,6	10,3	17,8	14,7	11,5	16,1	13,8	11,4	20
22	9,9	9,9	3,9	17,1	14	11,3	15,7	13,3	11,2	22
24				16,5	13,5	11	15,3	12,9	10,9	24
26				15,9	12,9	10,8	14,8	12,4	10,8	26
28				15,3	12,4	10,7	14,4	12	10,6	28
30				14,8	12	10,5	13,8	11,6	10,4	30
32				14,2	11,6	10,4	13,2	11,3	10,2	32
34				13,5*	11,2	10,2	12,6	11	10,1	34
36				12,9*	10,9	10,1	12	10,7	9,9	36
38				12,2*	10,6	10	11,4*	10,4	9,8	38
40				11,4*	10,3*	9,9	10,9*	10,2	9,7	40
42				10,6*	10,1*	9,8*	10,2*	9,9*	9,7	42
44				9,8*	9,8*	9,8*	9,6*	9,6*	9,6*	44
46				9,1*	9,3*	9,4*	9*	9,2*	9,3*	46
48				8,7*	8,7*	7,8*	8,3*	8,6*	8,8*	48
50				8,2*	8,3*	6,6	7,6*	7,9*	8,1*	50
52				7,5*	7,7*	6,1	7,2*	7,3*	7,2*	52
54				7*	7,1*		6,9*	7*	5,6	54
56				6,2*	6,3*		6,6*	6,7*	5,3	56
58				3,2			6,1*	6,3*		58
60							5,2*			60
62							2,9			62

* Radius 5,6 m

LIEBHERR LTM 1250-5.1

250 t



54,9-60 m



12,2 m



88 t/R=4,8 m



9,33x8,3 m



360°



13000

m	54,9			56,2			59,2			60			m
	0°	22,5°	45°	0°	22,5°	45°	0°	22,5°	45°	0°	22,5°	45°	
12	15			15,2									12
14	14,8			15			13,5			13,2			14
16	14,6			14,8			13,3			13,1			16
18	14,4	13		14,5	13,2		13,2			12,9			18
20	14,1	12,6	11,1	14,3	12,8		13,1	12		12,8	11,9		20
22	13,7	12,3	10,8	14	12,4	10,9	12,9	11,7	10,5	12,7	11,6	10,5	22
24	13,1	11,9	10,6	13,7	12	10,7	12,5	11,4	10,3	12,4	11,3	10,3	24
26	12,5	11,5	10,4	13,2	11,7	10,4	12,1	11,1	10,1	12	11	10,1	26
28	11,8	11,1	10,2	12,7	11,3	10,3	11,6	10,9	10	11,5	10,8	9,9	28
30	11,2	10,7	10	12,1	11,1	10,1	11	10,5	9,8	11	10,5	9,8	30
32	10,6	10,2	9,8	11,5	10,8	9,9	10,5	10,2	9,7	10,5	10,1	9,6	32
34	10,1	9,8	9,6	11	10,4	9,8	10	9,7	9,5	10	9,7	9,4	34
36	9,5	9,3	9,2	10,5	10,1	9,7	9,6	9,3	9,2	9,5	9,3	9,2	36
38	9	8,9	8,9	10	9,7	9,5	9,1	9	8,9	9,1	8,9	8,9	38
40	8,5	8,5	8,5	9,6	9,4	9,3	8,6	8,6	8,6	8,6	8,6	8,6	40
42	8,1	8,1	8,2	9,2	9	9	8,2	8,2	8,2	8,2	8,2	8,2	42
44	7,7	7,7	7,8	8,8*	8,7	8,7	7,9	7,8	7,9	7,9	7,8	7,9	44
46	7,3	7,3	7,4	8,5*	8,4*	8,4	7,5	7,5	7,6	7,5	7,5	7,6	46
48	6,9	7	7,1	8,1*	8*	8,1*	7,2	7,1	7,2	7,2*	7,2	7,3	48
50	6,6	6,6	6,7	7,7*	7,7*	7,9*	6,8*	6,8	6,9	6,8*	6,8*	7	50
52	6,3	6,3	6,4	7,2*	7,4*	7,5*	6,5*	6,5*	6,6*	6,5*	6,6*	6,7*	52
54	6	6,1	6,2	6,6*	6,9*	7*	6,2*	6,3*	6,4*	6,2*	6,3*	6,4*	54
56	5,7*	5,8*	4,7	6,1*	6,3*	5,5*	6*	6*	6,1*	5,9*	6*	6,1*	56
58	5,5*	5,5*	3,5	5,6*	5,8*	4,4	5,6*	5,8*	5,8*	5,5*	5,7*	5,8*	58
60	5,2*	5,3*		5,1*	5,3*	4	5,1*	5,3*	3,9*	5*	5,3*	4,8*	60
62	5*	5,1*		4,7*	4,9*	3,5	4,7*	4,9*	3,4	4,6*	4,8*	3,5	62
64	3,6			3,9*	4,4*		4,3*	4,5*		4,2*	4,4*	3	64
66				2,2			3,9*	4,1*		3,9*	4*		66
68							2,7			3*			68
70										1,3			70

* Radius 5,6 m

AUTOKRANE

LIEBHERR LTM 1250-5.1
250 t


13,1-51,9 m



22 m



88 t/R=4,8 m



9,33x8,3 m



360°



13000

m	13,1			47,6			51,9			m
	0°	22,5°	45°	0°	22,5°	45°	0°	22,5°	45°	
4	10,6									4
4,5	10,6									4,5
5	10,6									5
6	10,5									6
7	10,2									7
8	9,9									8
9	9,6									9
10	9,3			8,3						10
11	8,9			8,3						11
12	8,6			8,3			7,7			12
14	7,8	6,6		8,3			7,7			14
16	7,2	6,2		8,2			7,7			16
18	6,6	5,7		8			7,5			18
20	6,1	5,4	4,7	7,8	6,4		7,4			20
22	5,7	5,1	4,6	7,5	6,2		7,2	6,1		22
24	5,3	4,8	4,4	7,3	6		7	5,9		24
26	4,9	4,6	4,3	7,1	5,8	4,8	6,9	5,7		26
28	4,5	4,5	4,3	6,9	5,7	4,7	6,7	5,6	4,7	28
30	4,2	4,3	4,3	6,7	5,5	4,6	6,5	5,4	4,6	30
32	3,9	4,1		6,5	5,4	4,6	6,3	5,3	4,5	32
34				6,3	5,2	4,5	6,2	5,1	4,5	34
36				6,1	5,1	4,5	6	5	4,4	36
38				5,9	5	4,4	5,8	4,9	4,4	38
40				5,7	4,9	4,4	5,6	4,8	4,3	40
42				5,5	4,8	4,4	5,5	4,7	4,3	42
44				5,4	4,7	4,3	5,3	4,6	4,3	44
46				5,2	4,6	4,3	5,2	4,6	4,3	46
48				5,1	4,5	4,3	5,1	4,5	4,3	48
50				4,9	4,5	4,3	4,9	4,4	4,3	50
52				4,8	4,4	4,3	4,8	4,4	4,3	52
54				4,7	4,4	4,3	4,7	4,4	4,3	54
56				4,6	4,4	4,3	4,6	4,3	4,3	56
58				4,5	4,4	4,3	4,5	4,3	4,3	58
60				4,4*	4,4	4,3	4,4*	4,3	4,3	60
62				4,3*	4,4	4,3	4,4*	4,3	4,3	62
64				4,2*	4,4		4,3*	4,3	4,3	64
66				4,1			4,2*	4,3*	4,3*	66
68							4,1*	4,3*		68
70							3,5*			70
72							1,5			72

* Radius 5,6 m

Angaben gemäß Hersteller. Angaben und Informationen ohne Gewähr. Irrtum und Änderung vorbehalten. Haftung ausgeschlossen. September 2022.

LIEBHERR LTM 1250-5.1

250 t



54,9-60 m



22 m



88 t/R=4,8 m



9,33x8,3 m



360°



13000

m	54,9			56,2			59,2			60			m
	0°	22,5°	45°	0°	22,5°	45°	0°	22,5°	45°	0°	22,5°	45°	
14	6,9			7			6,5			6,4			14
16	6,9			7			6,5			6,4			16
18	6,9			6,9			6,5			6,4			18
20	6,8			6,9			6,5			6,4			20
22	6,7	5,8		6,7	5,8		6,4			6,3			22
24	6,5	5,6		6,6	5,7		6,3	5,5		6,2	5,5		24
26	6,4	5,5		6,5	5,5		6,2	5,4		6,1	5,3		26
28	6,3	5,3	4,6	6,3	5,4	4,6	6,1	5,2		6	5,2		28
30	6,1	5,2	4,5	6,2	5,2	4,5	6	5,1	4,4	5,9	5,1	4,4	30
32	6	5,1	4,4	6,1	5,1	4,5	5,8	5	4,4	5,8	5	4,4	32
34	5,8	5	4,4	5,9	5	4,4	5,7	4,9	4,4	5,7	4,9	4,3	34
36	5,7	4,9	4,4	5,8	4,9	4,4	5,6	4,8	4,3	5,6	4,8	4,3	36
38	5,6	4,8	4,3	5,6	4,8	4,3	5,5	4,7	4,3	5,4	4,7	4,3	38
40	5,4	4,7	4,3	5,5	4,7	4,3	5,3	4,6	4,2	5,3	4,6	4,2	40
42	5,3	4,6	4,3	5,3	4,6	4,3	5,2	4,6	4,2	5,2	4,6	4,2	42
44	5,2	4,5	4,3	5,2	4,6	4,2	5,1	4,5	4,2	5,1	4,5	4,2	44
46	5	4,5	4,3	5,1	4,5	4,2	5	4,4	4,2	5	4,4	4,2	46
48	4,9	4,4	4,3	5	4,4	4,2	4,9	4,4	4,2	4,9	4,4	4,2	48
50	4,8	4,4	4,3	4,9	4,4	4,2	4,8	4,3	4,2	4,8	4,3	4,2	50
52	4,7	4,3	4,3	4,8	4,3	4,2	4,7	4,3	4,2	4,7	4,3	4,2	52
54	4,6	4,3	4,3	4,7	4,3	4,2	4,6	4,3	4,2	4,6	4,2	4,2	54
56	4,5	4,3	4,3	4,6	4,3	4,2	4,5	4,2	4,2	4,5	4,2	4,2	56
58	4,5	4,2	4,3	4,5	4,2	4,2	4,5	4,2	4,2	4,4	4,2	4,2	58
60	4,4	4,2	4,3	4,4	4,2	4,2	4,4	4,2	4,2	4,4*	4,2	4,2	60
62	4,3	4,2	4,3	4,4*	4,2	4,2	4,3*	4,2	4,2	4,3*	4,2	4,2	62
64	4,1	4,2	4,3	4,3*	4,2	4,2*	4,2*	4,2*	4,2	4,2*	4,2*	4,2*	64
66	4*	4,1	4,2	4,2*	4,2*	4,2*	4,1*	4,2*	4,2*	4,1*	4,1*	4,2*	66
68	3,8*	3,9*	4*	4*	4,2*	4,2*	3,9*	4,1*	4,2*	3,9*	4,1*	4,2*	68
70	3,7*	3,8*		3,7*	3,9*	3,9*	3,7*	3,9*	4*	3,6*	3,9*	3,9*	70
72	3,4*	3,6*		3,4*	3,6*		3,4*	3,6*	3,6*	3,3*	3,5*	3,5*	72
74	2,3			2,6*			3,1*	3,3*		3,1*	3,2*		74
76				1			2,6*	3*		2,7*	3*		76
78							1,6			1,9			78

* Radius 5,6 m

AUTOKRANE