

Spierings

SK 1 265-AT6

max. Ausladung:	60,00 m
Spitzenlast:	1,70 t
max. Traglast:	10,00 t
max. Hakenhöhe bei Steilstellung:	64,20 m

SPIERINGS SK1265-AT6

10 t



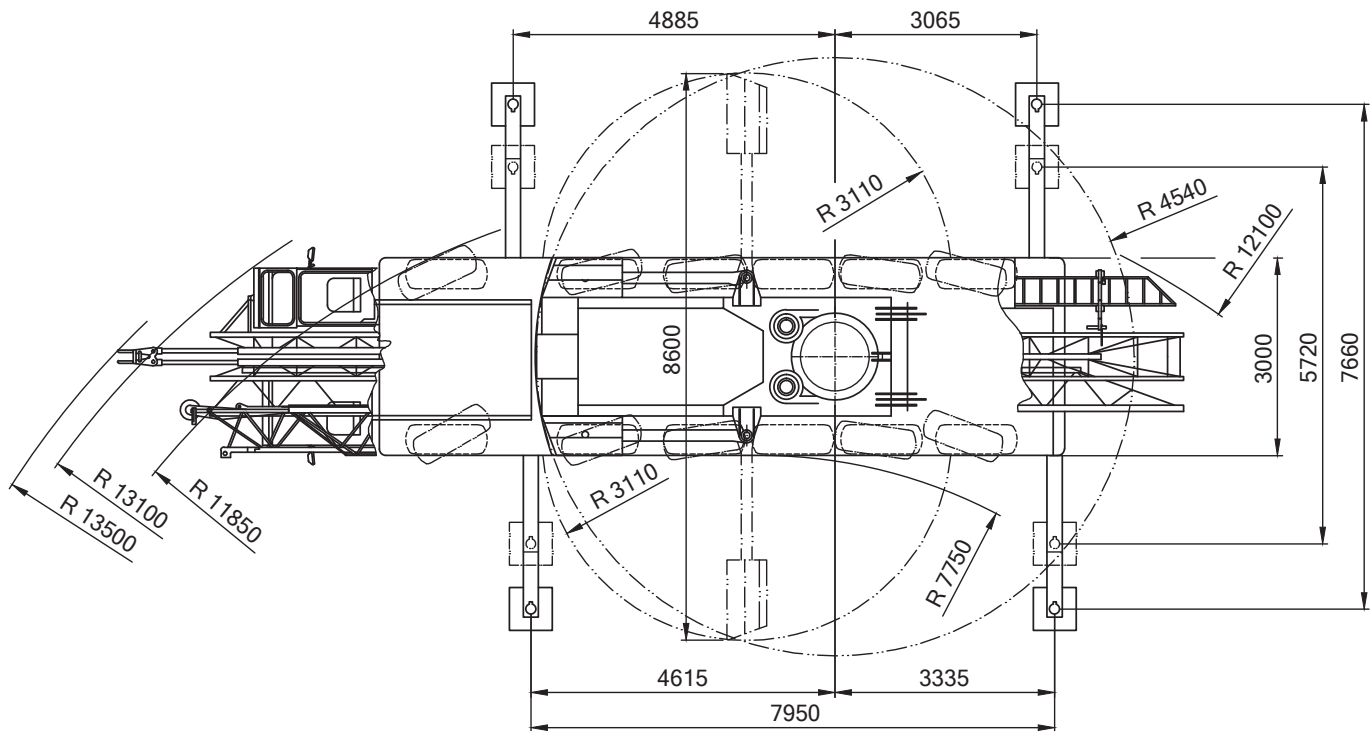
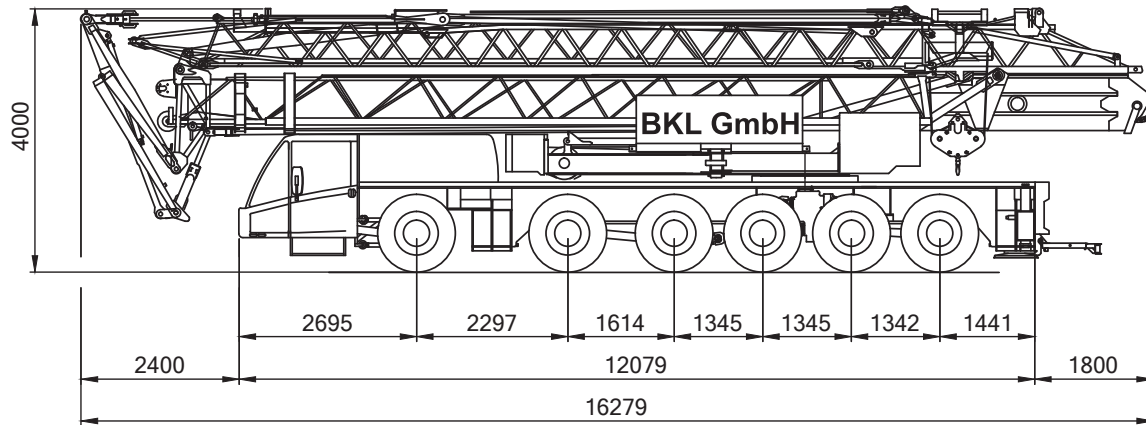
60 m

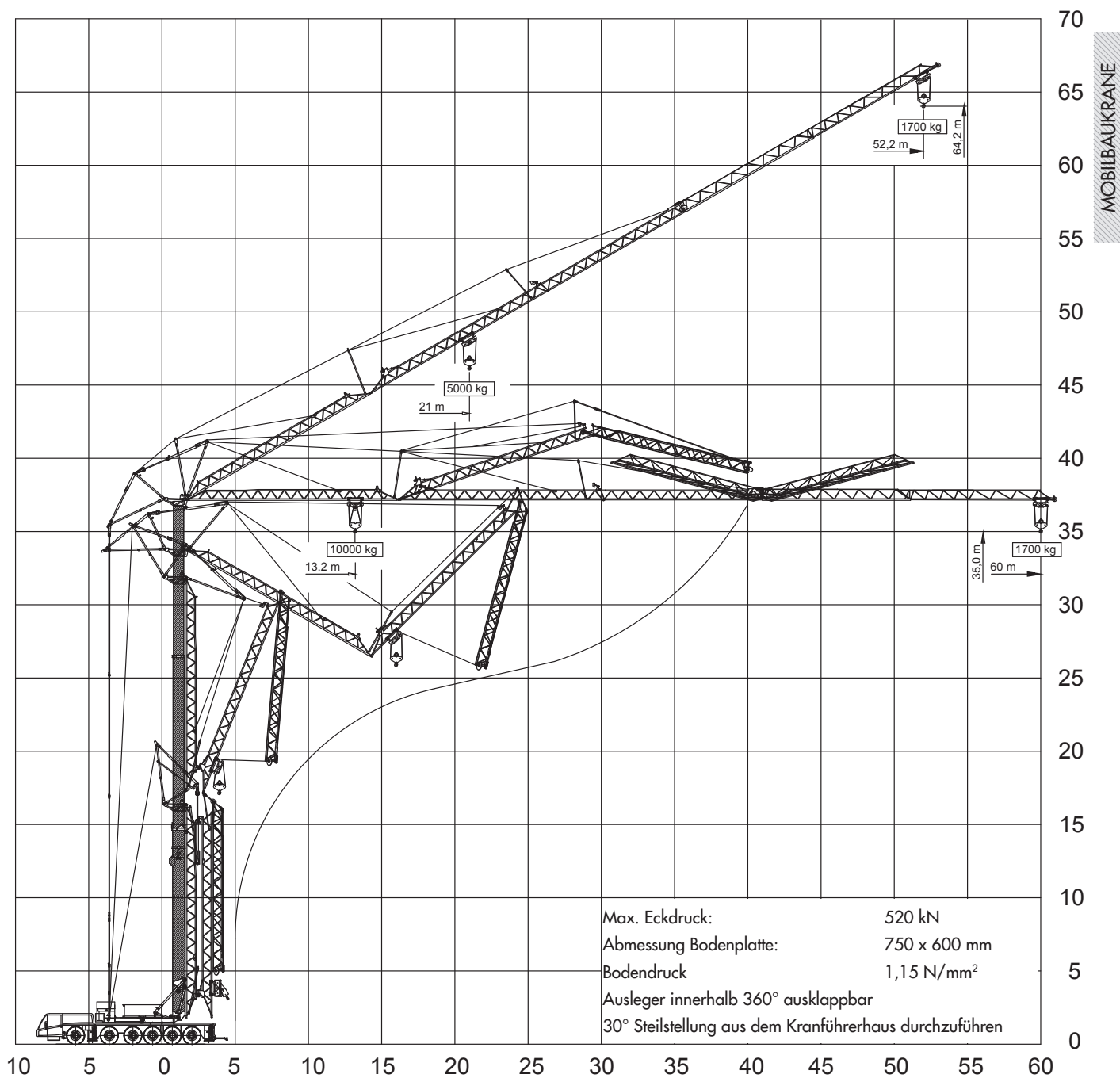


7,95x7,66 m

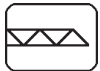


53 t





Angaben gemäß Hersteller. Angaben und Informationen ohne Gewähr. Irrtum und Änderung vorbehalten. Haftung ausgeschlossen. September 2022.

SPIERINGS SK1265-AT6
10 t


60 m



13,6 t



7,95x7,66 m



360°



75 %

m	60		m
	0°	30°	
3,5	10	5	3,5
13,2	10	5	13,2
14	9,335	5	14
15	8,61	5	15
16	7,985	5	16
17	7,445	5	17
18	6,965	5	18
19	6,545	5	19
20	6,17	5	20
21	5,83	5	21
22	5,53	4,74	22
23	5,255	4,5	23
24	5	4,285	24
25	4,775	4,085	25
26	4,56	3,905	26
27	4,37	3,735	27
28	4,19	3,58	28
29	4,025	3,44	29
30	3,87	3,305	30
31	3,725	3,18	31
32	3,59	3,065	32
33	3,465	2,955	33
34	3,35	2,855	34
35	3,235	2,755	35
36	3,13	2,665	36
37	3,035	2,58	37
38	2,94	2,5	38
39	2,855	2,425	39
40	2,77	2,35	40
41	2,69	2,285	41
42	2,615	2,22	42
43	2,545	2,155	43
44	2,475	2,095	44
45	2,41	2,04	45
46	2,345	1,985	46
47	2,29	1,935	47
48	2,23	1,885	48
49	2,175	1,84	49
50	2,125	1,795	50
51	2,075	1,75	51
52	2,025	1,7	52
53	1,98		53
54	1,935		54
55	1,89		55
56	1,85		56
57	1,81		57
58	1,775		58
59	1,735		59
60	1,7		60

Angaben gemäß Hersteller. Angaben und Informationen ohne Gewähr. Irrtum und Änderung vorbehalten. Haftung ausgeschlossen. September 2022.

SPIERINGS SK1265-AT6

10 t



60 m



13,6 t



7,95x5,72 m



360°



75 %

m	60		m
	0°	30°	
3,5	10	5	3,5
8,1	10	5	8,1
9	8,78	5	9
10	7,685	5	10
11	6,825	5	11
12	6,695	5	12
13	5,56	4,77	13
14	5,085	4,355	14
15	4,675	4,005	15
16	4,325	3,7	16
17	4,02	3,435	17
18	3,755	3,205	18
19	3,52	3	19
20	3,305	2,815	20
21	3,12	2,655	21
22	2,945	2,505	22
23	2,795	2,37	23
24	2,65	2,25	24
25	2,525	2,14	25
26	2,405	2,035	26
27	2,295	1,945	27
28	2,195	1,855	28
29	2,105	1,775	29
30	2,015	1,7	30
31	1,935	1,63	31
32	1,86	1,565	32
33	1,79	1,505	33
34	1,725	1,445	34
35	1,66	1,395	35
36	1,605	1,34	36
37	1,55	1,295	37
38	1,495	1,25	38
39	1,445	1,205	39
40	1,4	1,165	40
41	1,355	1,125	41
42	1,315	1,09	42
43	1,275	1,055	43
44	1,235	1,025	44
45	1,2	0,99	45
46	1,165	0,96	46
47	1,13	0,93	47
48	1,1	0,905	48
49	1,065	0,88	49
50	1,04	0,85	50
51	1,01	0,83	51
52	0,985	0,8	52
53	0,955		53
54	0,93		54
55	0,91		55
56	0,885		56
57	0,86		57
58	0,84		58
59	0,82		59
60	0,8		60

MOBILBAUKRANE

Angaben gemäß Hersteller. Angaben und Informationen ohne Gewähr. Irrtum und Änderung vorbehalten. Haftung ausgeschlossen. September 2022.