

Liebherr

MK 88 Plus

max. Ausladung:	45,00 m
Spitzenlast:	2,20 t
max. Traglast:	8,00 t
max. Hakenhöhe bei Steilstellung:	59,10 m



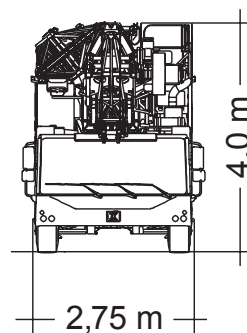
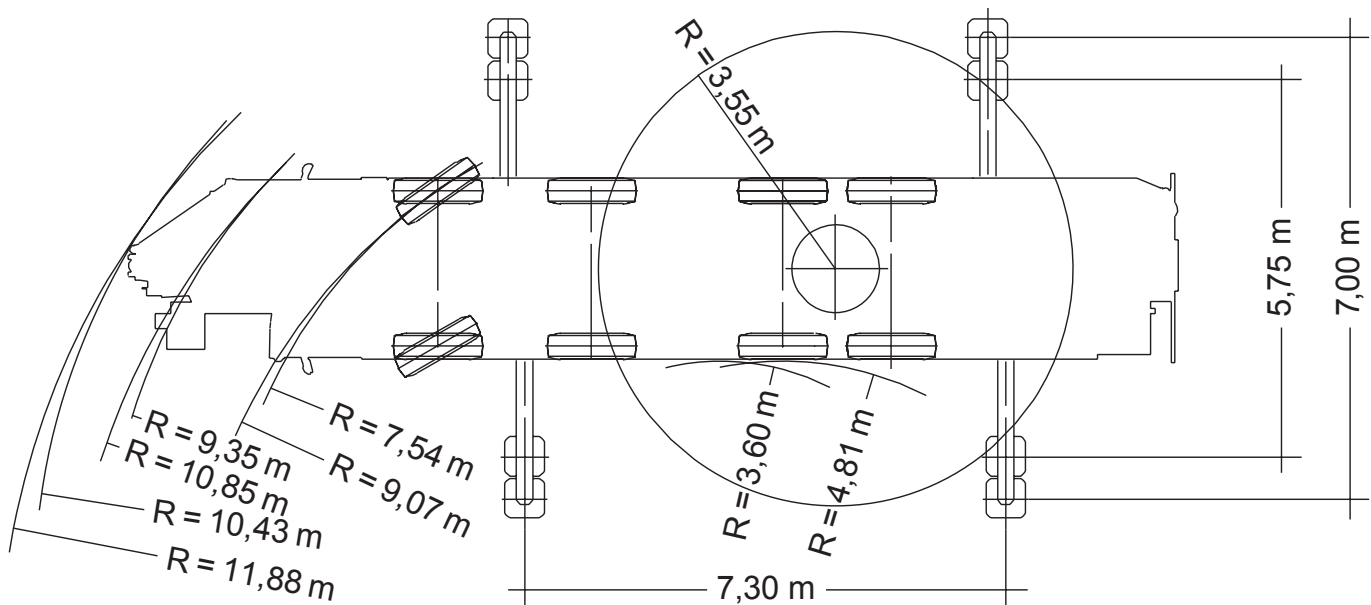
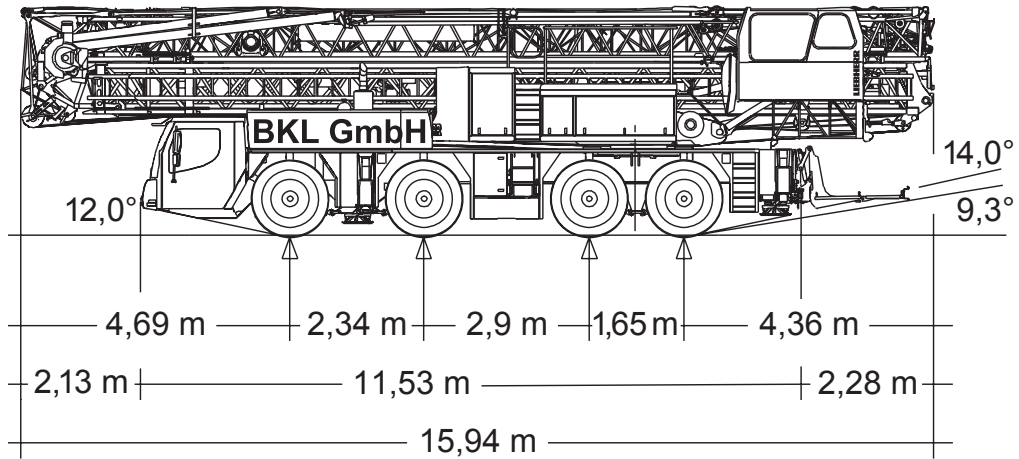
45 m



7,3x7 m

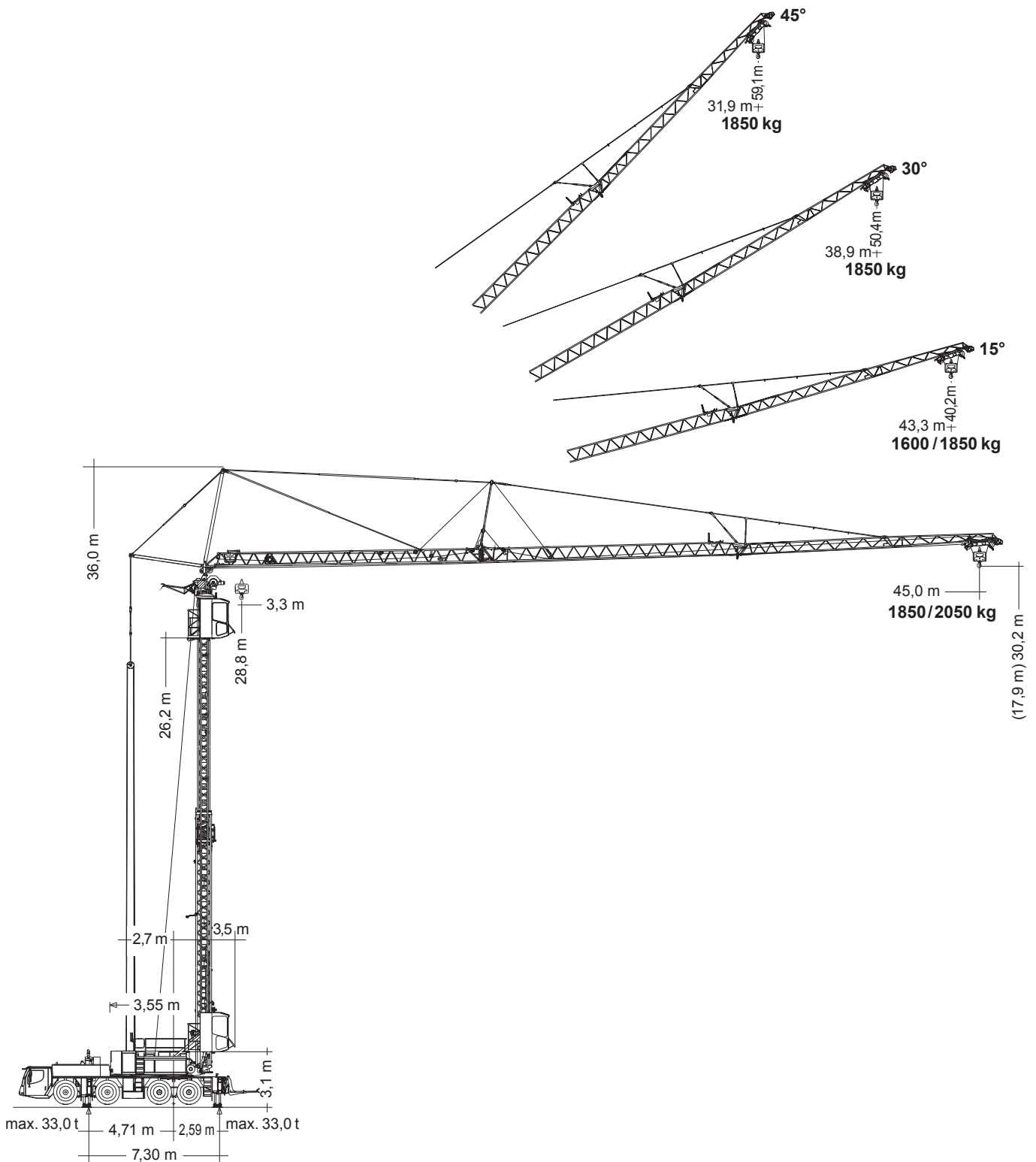


34 t



LIEBHERR MK 88 PLUS

8 t



MOBILBAUKRANE

Angaben gemäß Hersteller. Angaben und Informationen ohne Gewähr. Irrtum und Änderung vorbehalten. Haftung ausgeschlossen. September 2022.

T: 0800 997 1200
E: info@bkl.de

Autokrane, Baukrane und Service von BKL.

LIEBHERR MK 88 PLUS
8 t


45 m



8,5 t



7,3x7 m



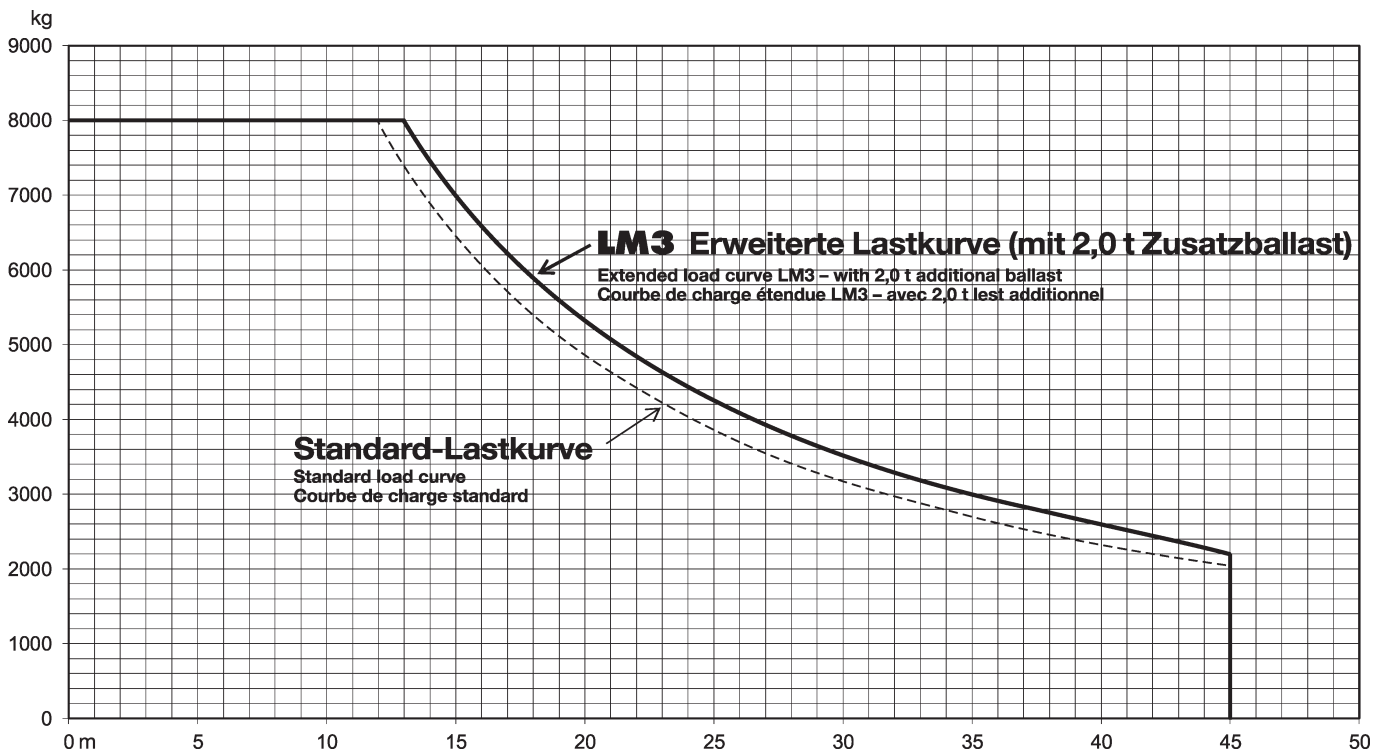
360°



75 %

m	45					m
	LM3/0°	0°	15°	30°	45°	
8	8	8	1,85	6	1,85	8
10	8	8	1,85	6	1,85	10
12	8	8	1,85	5,65	1,85	12
13	8	6,9	1,85	5,05	1,85	13
14	7,49	6,9	1,85	5,05	1,85	14
16	6,6	6,07	1,85	4,56	1,85	16
18	5,9	5,41	1,85	4,15	1,85	18
20	5,32	4,87	1,85	3,81	1,85	20
22	4,84	4,42	1,85	3,51	1,85	22
24	4,44	4,05	1,85	3,25	1,85	24
26	4,09	3,73	1,85	3,03	1,85	26
28	3,79	3,45	1,85	2,83	1,85	28
30	3,53	3,21	1,85	2,65	1,85	30
31,9	3,3	2,99	1,85	2,49	1,85	31,9
34	3,09	2,8	1,85	2,35		34
36	2,92	2,63	1,85	2,22		36
38	2,76	2,48	1,85	2,05		38
38,9	2,6	2,34	1,85	2,05		38,9
40	2,6	2,34	1,85			40
42	2,44	2,22	1,85			42
43.3	2,28	2,1	1,7			43.3
44	2,28	2,1				44
45	2,2	2,05				45

max. 6,5 Beaufort



Angaben gemäß Hersteller. Angaben und Informationen ohne Gewähr. Irrtum und Änderung vorbehalten. Haftung ausgeschlossen. September 2022.

LIEBHERR MK 88 PLUS

8 t



45 m



6,5 t



7,3x7 m



360°

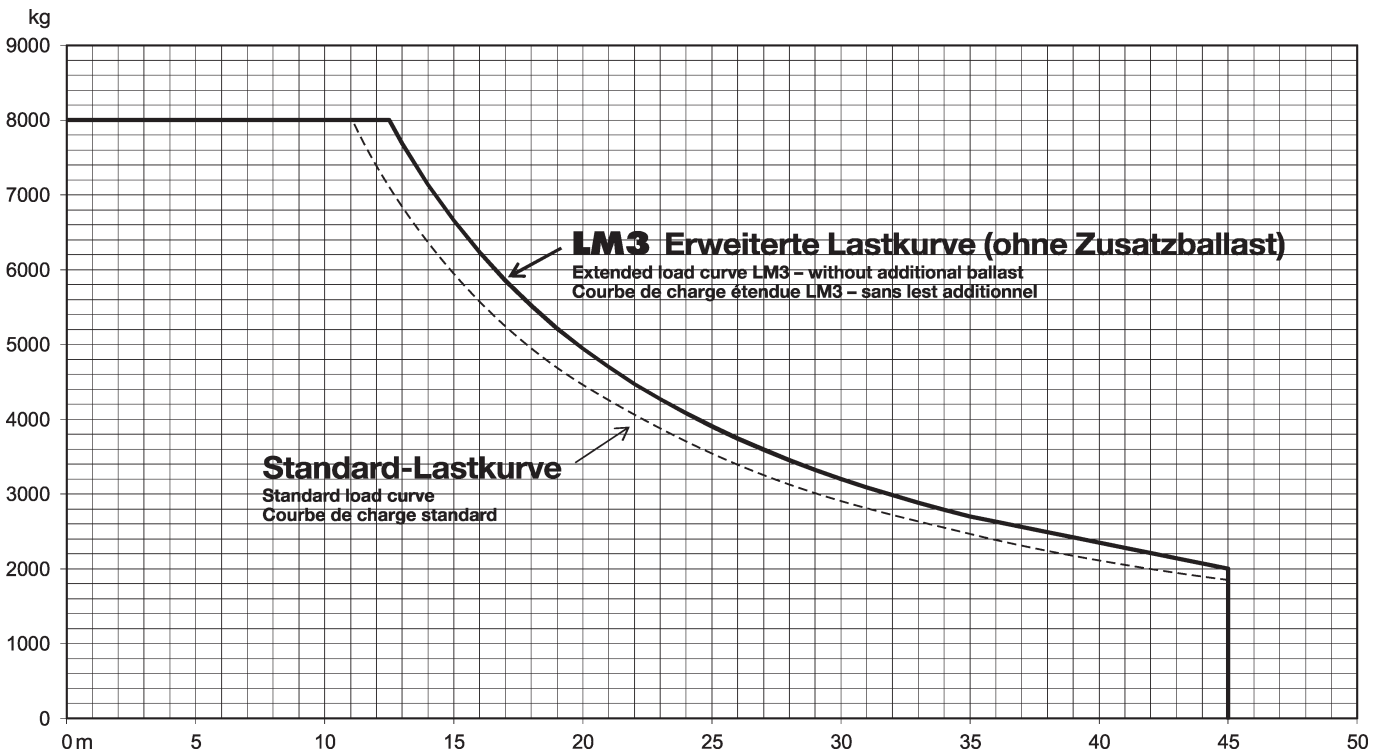


75 %

m	45					m
	LM3/0°	0°	15°	30°	45°	
8	8	8	1,85	6	1,85	8
10	8	8	1,85	6	1,85	10
12	8	7,37	1,85	5,26	1,85	12
12,5	8	6,36	1,85	4,69	1,85	14
14	7,14	6,36	1,85	4,69	1,85	14
16	6,23	5,58	1,85	4,22	1,85	16
18	5,52	4,96	1,85	3,83	1,85	18
20	4,95	4,46	1,85	3,5	1,85	20
22	4,47	4,05	1,85	3,22	1,85	22
24	4,08	3,7	1,85	2,98	1,85	24
26	3,74	3,4	1,85	2,77	1,85	26
28	3,45	3,14	1,85	2,58	1,85	28
30	3,2	2,92	1,85	2,41	1,85	30
31,9	2,98	2,72	1,85	2,26	1,85	31,9
34	2,79	2,54	1,85	2,13		34
36	2,59	2,39	1,85	2,01		36
38	2,44	2,25	1,85	1,85		38
38,9	2,3	2,12	1,85	1,85		38,9
40	2,3	2,12	1,85			40
42	2,17	2	1,85			42
43.3	2,05	1,9	1,6			43.3
44	2,05	1,9				44
45	2	1,85				45

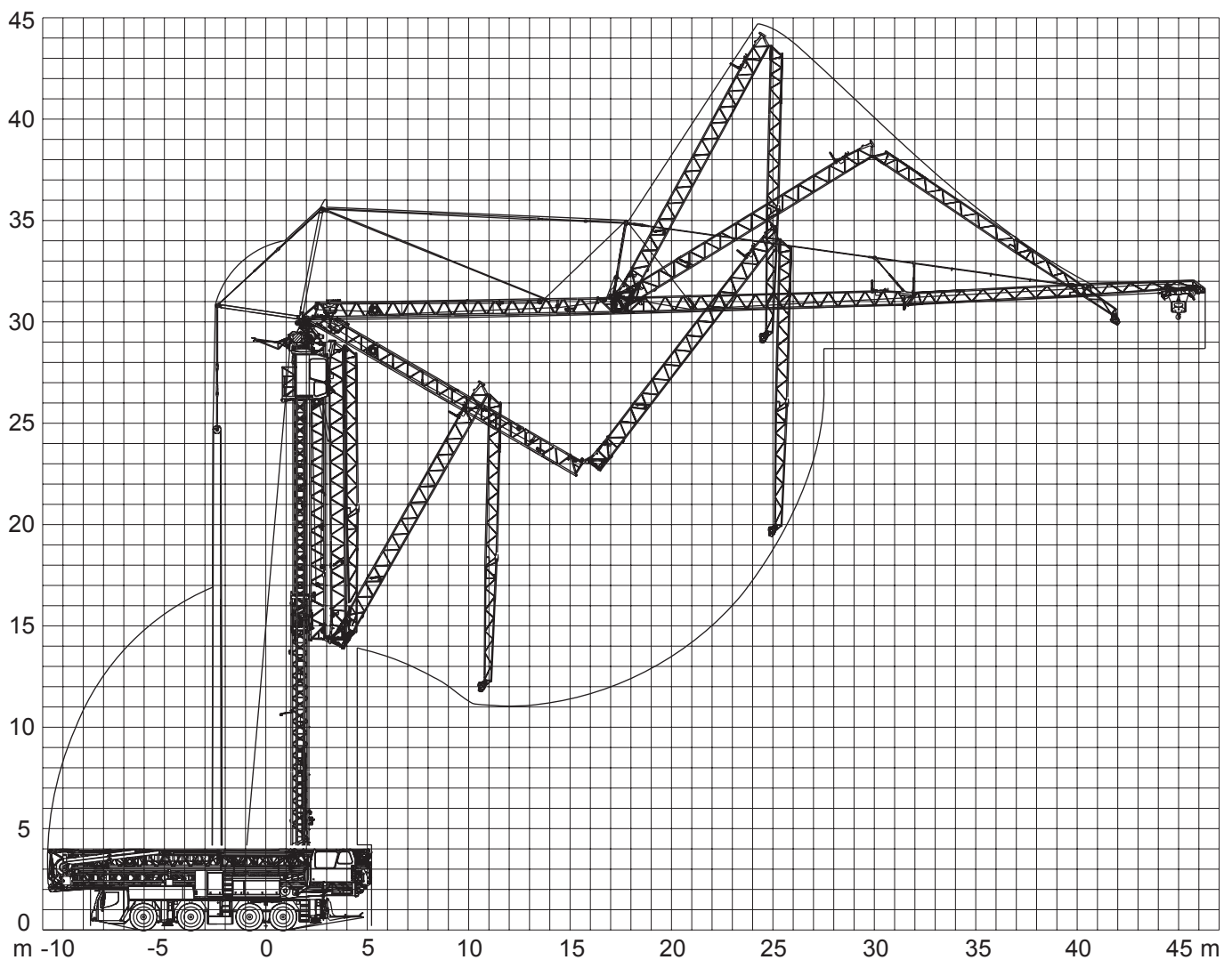
max. 6,5 Beaufort

MOBILBAUKRANE



Angaben gemäß Hersteller. Angaben und Informationen ohne Gewähr. Irrtum und Änderung vorbehalten. Haftung ausgeschlossen. September 2022.

Aufstellvorgang



Angaben gemäß Hersteller. Angaben und Informationen ohne Gewähr. Irrtum und Änderung vorbehalten. Haftung ausgeschlossen. September 2022.